

FAROL DE SEGURANÇA RED LINE 8262



O Red Line foi desenvolvido pensando na segurança e conforto operacional para ambientes industriais. Sua intensa luz vermelha projeta uma faixa no chão nas laterais de empilhadeiras formando uma barreira visual para alertar os pedestres e outros veículos sobre a zona de perigo, minimizando o risco de acidentes. Além disso, as linhas projetadas no solo facilitam a visualização do operador durante as manobras, facilitando a rotina diária de trabalho.

- Minimiza o risco de acidentes
- Emite um alerta visual de perigo
- Melhora a visualização do operador

APLICAÇÕES SUGERIDAS



EMPILHADEIRA



OFF-ROAD

Imagem meramente ilustrativa

DADOS TÉCNICOS:

Código	Tensão	Conexão	Potência	Lente	Carcaça	Fixação	Torque máx.	Peso
8262.40.205	48V	Deutsch DT06-2S	10 W	PC	Termo polímero	Parafuso M8	10 N.m	0,378 Kg



Patenteado Braslux



IP6K9K



UV 1500h



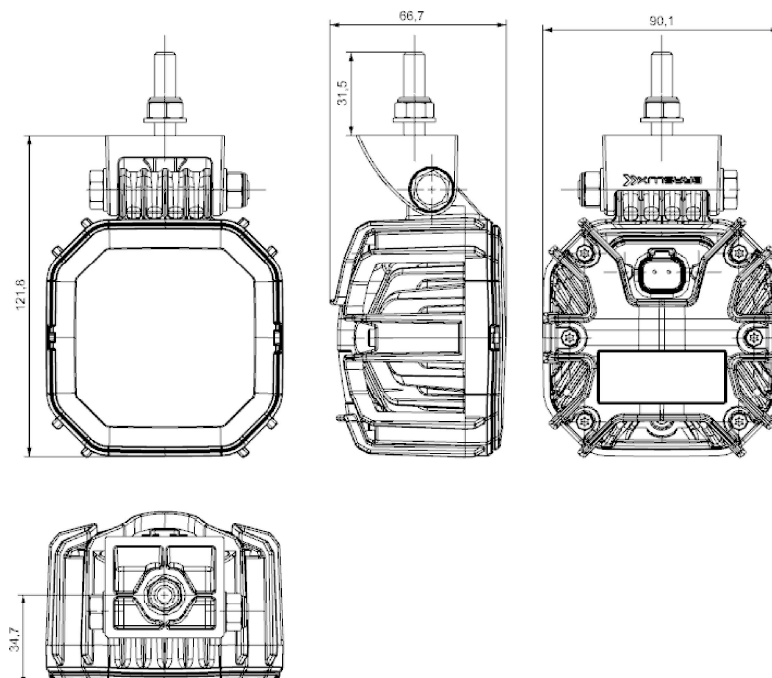
R10
CISPR25/classe 3



-40 à 85°C

Para mais informações, acesse o site www.braslux.com.br

DESENHO TÉCNICO:



Unidade de medida em milímetros