

LANTERNA TEROS 8108

Com design exclusivo e diferenciado, a lanterna Teros é compacta, prática, versátil e moderna. Uma solução modular, disponível em 3 versões.



- Design Slim
- Iluminação homogênea

APLICAÇÕES SUGERIDAS

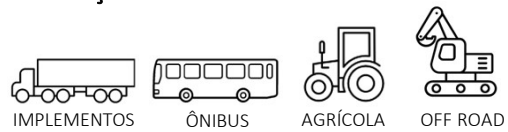


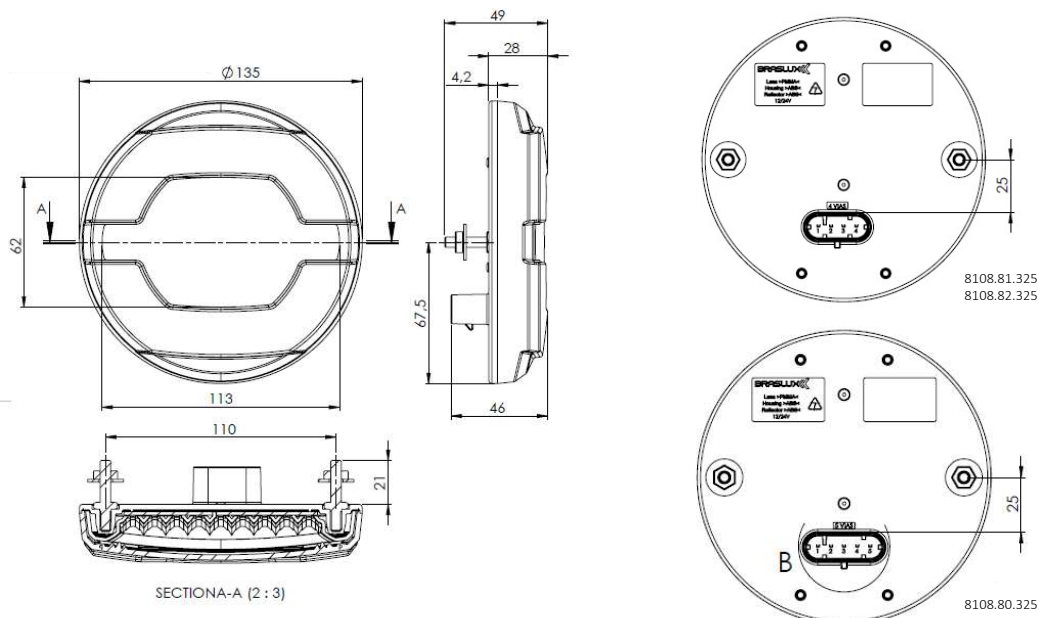
Imagem meramente ilustrativa.

DADOS TÉCNICOS

| Código | Tensão | Conexão | Potência (posição) | Potência (freio) | Potência (direcional) | Potência (ré) | Funções | Lente | Carcaça | Fixação | Torque máximo de fixação |
|-------------|--------|---------------|--------------------------|--------------------------|--------------------------|--------------------------|--------------------------------|---------------------|---------|----------|--------------------------|
| 8108.80.325 | 12/24V | Selado 5 vias | 0,3W @ 12V 0,7W @ 24V | 1,5W @ 12V 3,6W @ 24V | 0,8W @ 12V 1,8W @ 24V | 0,7W @ 12V 1,5W @ 24V | Posição, freio, direcional, ré | PMMA cristal e rubi | ABS | Traseira | 1,0N.m |
| 8108.81.325 | | Selado 4 vias | 0,3W @ 12V 0,7W @ 24V | 1,5W @ 12V 3,6W @ 24V | - | 0,7W @ 12V 1,5W @ 24V | Posição, freio e ré | | | | |
| 8108.82.325 | | Selado 4 vias | 0,3W @ 12V 0,7W @ 24V | 1,5W @ 12V 3,6W @ 24V | 0,8W @ 12V 1,8W @ 24V | - | Posição, freio, direcional | | | | |

| | | |
|---|--------------------------|------------------------------|
| ECE Homologável CAT. 2A / R1 / S1 / AR | IP IP6K7 e IP6K9K | UV 1.500h |
| 970 CONTRAN CONTRAN 970 | TEMP -40°C a 50°C | LL Patenteado Braslux |

Para maiores informações consultar o site www.braslux.com



Unidade de medida em mm.