

## Lanterna Delimitadora Quadrada com Aba 8961

Disponíveis em diversos estilos e com múltiplas opções de instalação, garantem segurança por meio de excelente visibilidade nas rodovias.

- Solução Compacta;
- Design Braslux;
- Maior Visibilidade

### Aplicações sugeridas

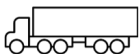


Imagem meramente ilustrativa

### Dados técnicos:

<b>Material da Lente:</b>	PMMA
<b>Material Da Carcaça:</b>	ABS
<b>Material do Refletor:</b>	-
<b>Torque Máximo:</b>	1,5 N.m
<b>Peso:</b>	0,03 kg
<b>Iluminação:</b>	LED

### Homologações:

<b>ECE</b>	ECER91
<b>970 CONTRAN</b>	Homologado Contran 970

### Aprovações:

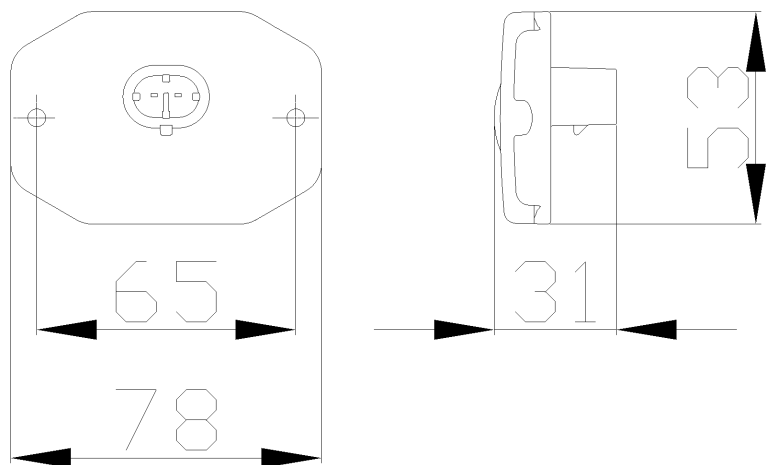
	Patenteado Braslux
<b>UV</b>	1500h (carcaça) 1500h (lente)
	Sobretensão
	-40°C a 50°C

Código	Tensão	Conexão Elétrica	Fixação	Funções	Cor da Lente	Potência	Posição	Potência Direcional
8961.88.301	12/24V	Superseal 2 vias	Suporte	Posição   Retro	Âmbar	12V - 0,3W/24V - 0,6W		-
8961.88.302	12/24V	Superseal 2 vias	Suporte	Posição   Retro	Rubi	12V - 0,3W/24V - 0,6W		-
8961.88.305	12/24V	Superseal 2 vias	Suporte	Posição   Retro	Cristal	12V - 0,3W/24V - 0,6W		-
8961.89.301	12/24V	Saída de fios	Suporte	Posição   Retro	Âmbar	12V - 0,3W/24V - 0,6W		-
8961.89.304	12/24V	Saída de fios	Suporte	Posição   Retro	-	12V - 0,3W/24V - 0,6W		-
8961.89.305	12/24V	Saída de fios	Suporte	Posição   Retro	Cristal	12V - 0,3W/24V - 0,6W		-

Para mais informações consultar o site [www.braslux.com](http://www.braslux.com)

### Desenho técnico:

Unidade de medida em mm



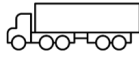
# Square Marker Light with Flange 8961

Available in various styles and with multiple installation options, they ensure safety through excellent visibility on highways.

- Compact Solution;
- Enhanced Visibility
- Braslux Design;



## Suggested Applications



Illustrative Image

### Technical Data:

<b>Lens Material:</b>	PMMA
<b>Housing Material:</b>	ABS
<b>Reflector Material:</b>	-
<b>Maximum Torque:</b>	1,5 N.m
<b>Weight:</b>	0,03 kg
<b>Illumination:</b>	LED

### Certificate:

	ECER91
	Homologated Contran 970

### Approvals:

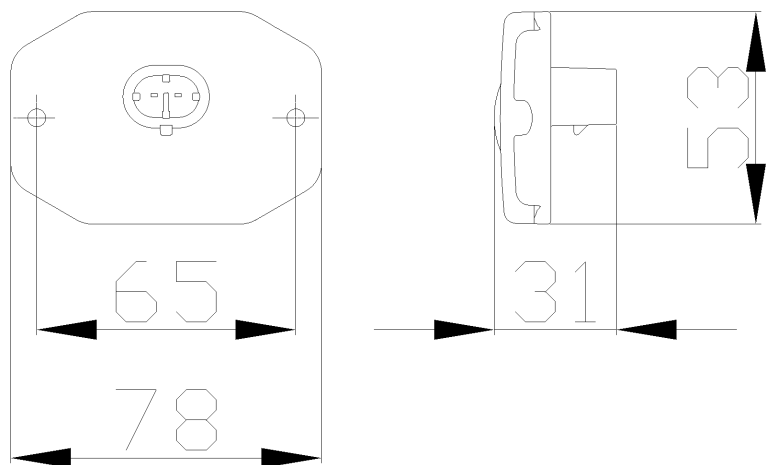
	Braslux Patented
	1500h (housing) 1500h (lente)
	Overvoltage
	-40°C a 50°C

Code	Voltage	Connector	Fix	Functions	Lens Color	Position Light Power	Directional Light Power
8961.88.301	12/24V	Superseal 2-way	Bracket	Position   Retro	Amber	12V - 0,3W24V - 0,6W	-
8961.88.302	12/24V	Superseal 2-way	Bracket	Position   Retro	Ruby	12V - 0,3W24V - 0,6W	-
8961.88.305	12/24V	Superseal 2-way	Bracket	Position   Retro	Crystal	12V - 0,3W24V - 0,6W	-
8961.89.301	12/24V	Wire output	Bracket	Position   Retro	Amber	12V - 0,3W24V - 0,6W	-
8961.89.304	12/24V	Wire output	Bracket	Position   Retro	-	12V - 0,3W24V - 0,6W	-
8961.89.305	12/24V	Wire output	Bracket	Position   Retro	Crystal	12V - 0,3W24V - 0,6W	-

Para mais informações consultar o site [www.braslux.com](http://www.braslux.com)

### Technical Drawing:

Unit of measure in millimeters



## Luz Delimitadora Cuadrada con Solapa 8961

Disponibles en diversos estilos y con múltiples opciones de instalación, garantizan seguridad mediante una excelente visibilidad en las carreteras.

- Solución Compacta;
- Mayor Visibilidad
- Diseño Braslux;



### Aplicaciones Sugeridas

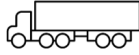


Imagen Puramente Ilustrativa

### Datos Técnicos:

<b>Material de la Lente:</b>	PMMA
<b>Material de la Carcasa:</b>	ABS
<b>Material del Reflector:</b>	-
<b>Par Máximo:</b>	1,5 N.m
<b>Peso:</b>	0,03 kg
<b>Iluminación:</b>	LED

### Certificado:

<b>ECE</b>	ECER91
<b>970 CONTRAN</b>	Homologado Contran 970

### Aprobaciones:

	Patentado
<b>UV</b>	1500h (cuerpo) 1500h (lente)
	Sobretensión
	-40°C a 50°C

Código	Tensión	Conector	Fijación	Funciones	Color de Lente	Potencia de la Luz de Posición	Potencia de la Luz Direccional
8961.88.301	12/24V	Superseal 2 vías	Soporte	Posición   Retro	Ámbar	12V - 0,3W24V - 0,6W	-
8961.88.302	12/24V	Superseal 2 vías	Soporte	Posición   Retro	Rubí	12V - 0,3W24V - 0,6W	-
8961.88.305	12/24V	Superseal 2 vías	Soporte	Posición   Retro	Cristal	12V - 0,3W24V - 0,6W	-
8961.89.301	12/24V	Salida de cable	Soporte	Posición   Retro	Ámbar	12V - 0,3W24V - 0,6W	-
8961.89.304	12/24V	Salida de cable	Soporte	Posición   Retro	-	12V - 0,3W24V - 0,6W	-
8961.89.305	12/24V	Salida de cable	Soporte	Posición   Retro	Cristal	12V - 0,3W24V - 0,6W	-

Para mais informações consultar o site [www.braslux.com](http://www.braslux.com)

### Diseño Técnico:

Unidad de medida en milímetros

