

Lanterna Delimitadora Difusa 8146

Sofisticação nos mínimos detalhes: tecnologia de iluminação difusa aliada ao design slim e marcante, garantem modernidade ao veículo e maior visibilidade na estrada.

- Iluminação Difusa;
- Maior Visibilidade;
- Design Moderno



Aplicações sugeridas



Imagem meramente ilustrativa

Dados técnicos:

Material da Lente:	PMMA
Material Da Carçaça:	ABS
Material do Refletor:	ABS
Torque Máximo:	4 N.m
Peso:	0,060 Kg
Iluminação:	LED

Homologações:

ECE	ECER14B
DOT	Homologado SAE FMVSS 108
970 CONTRAN	Homologado Contran 970
EMC	ECE R10

Aprovações:

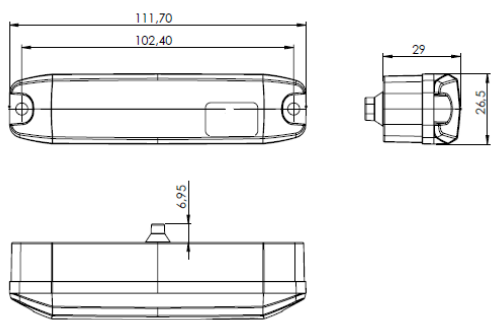
	Patenteado Braslux
IP	IP6K7
UV	1500h (carçaça) 1500h (lente)
	Load dump
	-40°C a 50°C

Código	Tensão	Conexão Elétrica	Fixação	Funções	Cor da Lente	Potência Posição	Potência Direcional
8146.80.302	12/24V	Saída de fios	Frontal	Posição Traseira	Rubi	0,94/2,06W	-
8146.80.305	12/24V	Saída de fios	Frontal	Posição	Cristal	0,47/1,03W	-
8146.80.301	12/24V	Saída de fios	Frontal	Posição	Âmbar	0,57/1,23W	-

Para mais informações consultar o site www.braslux.com

Desenho técnico:

Unidade de medida em mm



Diffuse Marker Light 8146

Sophistication in the smallest details: diffuse lighting technology combined with a slim, striking design ensures a modern look for the vehicle and greater visibility on the road.



- Diffuse Lighting;
- Enhanced Visibility;
- Modern Design

Suggested Applications



Illustrative Image

Technical Data:

Lens Material:	PMMA
Housing Material:	ABS
Reflector Material:	ABS
Maximum Torque:	4 N.m
Weight:	0,060 Kg
Illumination:	LED

Certificate:

ECE	ECER14B
DOT	Homologated SAE FMVSS 108
970 CONTRAN	Homologated Contran 970
EMC	ECE R10

Approvals:

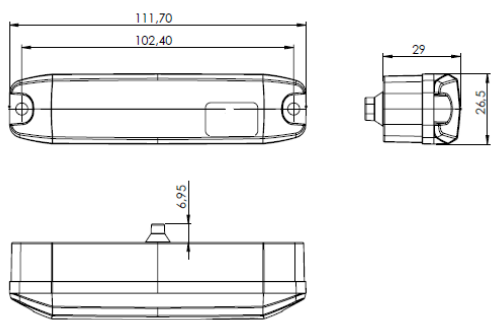
	Braslux Patented
IP	IP6K7
UV	1500h (carcaça) 1500h (lens)
	Load dump
	-40°C a 50°C

Code	Voltage	Connector	Fix	Functions	Lens Color	Position Light Power	Directional Light Power
8146.80.302	12/24V	Wire output	Front	Tail	Ruby	0,94/2,06W	-
8146.80.305	12/24V	Wire output	Front	Position	Crystal	0,47/1,03W	-
8146.80.301	12/24V	Wire output	Front	Position	Amber	0,57/1,23W	-

Para mais informações consultar o site www.braslux.com

Technical Drawing:

Unit of measure in millimeters



Luz Delimitadora Difusa 8146

Sofisticación en los más mínimos detalles: la tecnología de iluminación difusa combinada con un diseño slim y llamativo garantiza un aspecto moderno del vehículo y una mayor visibilidad en la carretera.

- Iluminación Difusa;
- Mayor Visibilidad;
- Diseño Moderno



Aplicaciones Sugeridas



Imagen Puramente Ilustrativa

Datos Técnicos:

Material de la Lente:	PMMA
Material de la Carcasa:	ABS
Material del Reflector:	ABS
Par Máximo:	4 N.m
Peso:	0,060 Kg
Iluminación:	LED

Certificado:

ECE	ECER14B
DOT	Homologado SAE FMVSS 108
97D CONTRAN	Homologado Contran 970
EMC	ECE R10

Aprobaciones:

<<	Patentado
IP	IP6K7
UV	1500h (carcasa) 1500h (lente)
⚠	Descarga de carga
🌡	-40°C a 50°C

Código	Tensión	Conector	Fijación	Funciones	Color de Lente	Potencia de la Luz de Posición	Potencia de la Luz Direccional
8146.80.302	12/24V	Salida de cable	Frontal	Posición Trasera	Rubí	0,94/2,06W	-
8146.80.305	12/24V	Salida de cable	Frontal	Posición	Cristal	0,47/1,03W	-
8146.80.301	12/24V	Salida de cable	Frontal	Posición	Ámbar	0,57/1,23W	-

Para mais informações consultar o site www.braslux.com

Diseño Técnico:

Unidad de medida en milímetros

