

## Lanterna Delimitadora 8999

Com ampla variedade de estilos e opções de montagem, promovem segurança pela alta visibilidade nas estradas.

- Produto Robusto;
- Fácil Instalação
- Produzido no Brasil;



### Aplicações sugeridas



Imagem meramente ilustrativa

### Dados técnicos:

<b>Material da Lente:</b>	PMMA
<b>Material Da Carcaça:</b>	ABS
<b>Material do Refletor:</b>	ABS
<b>Torque Máximo:</b>	1,5 N.m
<b>Peso:</b>	0,0315 kg
<b>Iluminação:</b>	LED

### Homologações:



Homologado  
Contran 970

### Aprovações:



Patenteado Braslux



IP6K7



1500h (carcaça)  
1500h (lente)



Sobretensão



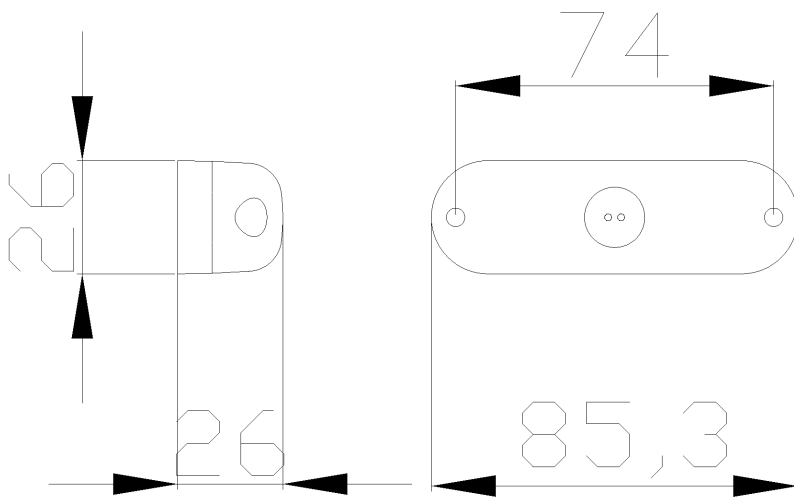
-40°C a 50°C

Código	Tensão	Conexão Elétrica	Fixação	Funções	Cor da Lente	Potência Posição	Potência Direcional
8999.80.301	12/24V	Faston 1 via	Frontal	Posição	Âmbar	12V - 0,35W24V - 0,7W	-
8999.80.302	12/24V	Faston 1 via	Frontal	Posição	Rubi	12V - 0,46W24V - 0,9W	-
8999.80.304	12/24V	Faston 1 via	Frontal	Posição	Verde	12V - 0,46W24V - 0,9W	-
8999.80.305	12/24V	Faston 1 via	Frontal	Posição	Cristal	12V - 0,46W24V - 0,9W	-

Para mais informações consultar o site [www.braslux.com](http://www.braslux.com)

### Desenho técnico:

Unidade de medida em mm



# Marker Light 8999

With a wide variety of styles and mounting options, they promote safety through high visibility on the roads.

- Robust Product;
- Made in Brazil;
- Easy Installation



## Suggested Applications



Illustrative Image

### Technical Data:

<b>Lens Material:</b>	PMMA
<b>Housing Material:</b>	ABS
<b>Reflector Material:</b>	ABS
<b>Maximum Torque:</b>	1,5 N.m
<b>Weight:</b>	0,0315 kg
<b>Illumination:</b>	LED

### Certificate:



Homologated  
Contran 970

### Approvals:



Braslux Patented



IP6K7



1500h (housing)  
1500h (lente)



Overvoltage



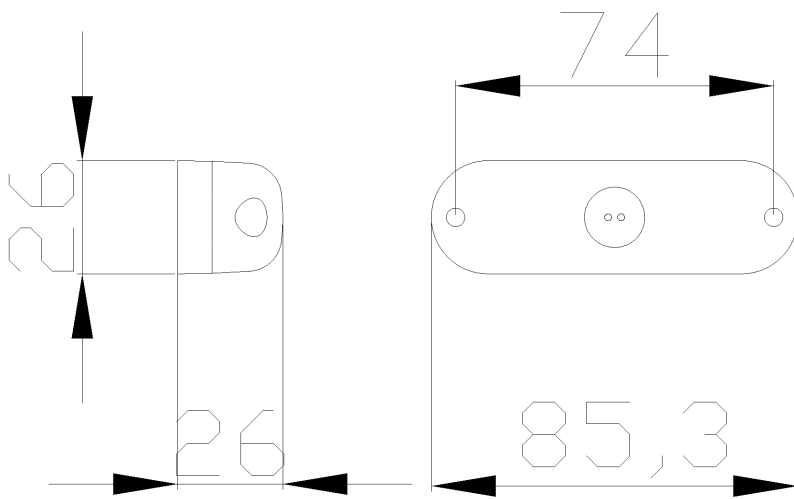
-40°C a 50°C

Code	Voltage	Connector	Fix	Functions	Lens Color	Position Light Power	Directional Light Power
8999.80.301	12/24V	Faston 1-way	Front	Position	Amber	12V - 0,35W24V - 0,7W	-
8999.80.302	12/24V	Faston 1-way	Front	Position	Ruby	12V - 0,46W24V - 0,9W	-
8999.80.304	12/24V	Faston 1-way	Front	Position	Green	12V - 0,46W24V - 0,9W	-
8999.80.305	12/24V	Faston 1-way	Front	Position	Crystal	12V - 0,46W24V - 0,9W	-

Para mais informações consultar o site [www.braslux.com](http://www.braslux.com)

### Technical Drawing:

Unit of measure in millimeters



# Luz Delimitadora 8999

Con amplia variedad de estilos y opciones de montaje, promueven seguridad por su alta visibilidad en las carreteras.

- Producto Robusto;
- Instalación Fácil
- Producido en Brasil;



## Aplicaciones Sugeridas



Imagen Puramente Ilustrativa

### Datos Técnicos:

<b>Material de la Lente:</b>	PMMA
<b>Material de la Carcasa:</b>	ABS
<b>Material del Reflector:</b>	ABS
<b>Par Máximo:</b>	1,5 N.m
<b>Peso:</b>	0,0315 kg
<b>Iluminación:</b>	LED

### Certificado:



Homologado  
Contran 970

### Aprobaciones:



Patentado



IP6K7



1500h (cuerpo)  
1500h (lente)



Sobretensión



-40°C a 50°C

Código	Tensión	Conector	Fijación	Funciones	Color de Lente	Potencia de la Luz de Posición	Potencia de la Luz Direccional
8999.80.301	12/24V	Faston 1 vía	Frontal	Posición	Ámbar	12V - 0,35W24V - 0,7W	-
8999.80.302	12/24V	Faston 1 vía	Frontal	Posición	Rubí	12V - 0,46W24V - 0,9W	-
8999.80.304	12/24V	Faston 1 vía	Frontal	Posición	Verde	12V - 0,46W24V - 0,9W	-
8999.80.305	12/24V	Faston 1 vía	Frontal	Posición	Cristal	12V - 0,46W24V - 0,9W	-

Para mais informações consultar o site [www.braslux.com](http://www.braslux.com)

### Diseño Técnico:

Unidad de medida en milímetros

