

Lanterna Delimitadora 8951

Com uma vasta gama de estilos e alternativas de instalação, garantem segurança ao proporcionar excelente visibilidade nas estradas.

- Produto Robusto;
- Fácil Instalação
- Produzido no Brasil;



Aplicações sugeridas



Imagem meramente ilustrativa

Dados técnicos:

Material da Lente:	PMMA
Material Da Carcaça:	ABS
Material do Refletor:	ABS
Torque Máximo:	1 N.m
Peso:	0,068 kg
Iluminação:	LED

Homologações:

ECE	ECER7
970 CONTRAN	Homologado Contran 970

Aprovações:

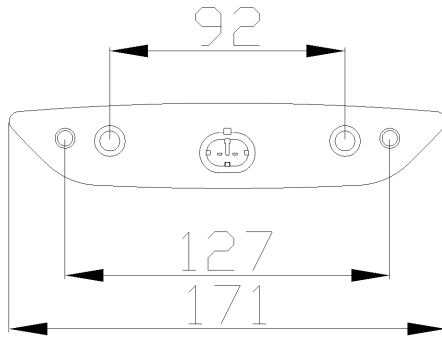
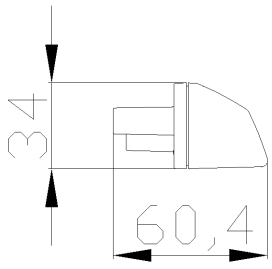
<<	Patenteado Braslux
IP	IP6K7
UV	1500h (carcaça) 1500h (lente)
⚠	Sobretensão
🌡	-40°C a 50°C

Código	Tensão	Conexão Elétrica	Fixação	Funções	Cor da Lente	Potência	Posição	Potência Direcional
8951.70.302	24V	Superseal 2 vias	Frontal	Posição	Rubi	24V - 0,5W	-	-
8951.70.305	24V	Superseal 2 vias	Frontal	Posição Dianteira	Cristal	24V - 0,55W	-	-
8951.70.315	24V	Superseal 2 vias	Frontal	Posição Dianteira	Âmbar e cristal	24V - 0,55W	-	-
8951.72.302	24V	Superseal 2 vias	Traseira - diâm 5	Posição	Rubi	24V - 0,5W	-	-
8951.72.305	24V	Superseal 2 vias	Traseira - diâm 5	Posição Dianteira	Cristal	24V - 0,55W	-	-
8951.72.315	24V	Superseal 2 vias	Traseira - diâm 5	Posição Dianteira	Âmbar e cristal	24V - 0,55W	-	-

Para mais informações consultar o site www.braslux.com

Desenho técnico:

Unidade de medida em mm



Marker Light 8951

With a wide range of styles and installation options, they ensure safety by providing excellent visibility on the roads.

- Robust Product;
- Easy Installation
- Made in Brazil;



Suggested Applications



Illustrative Image

Technical Data:

Lens Material:	PMMA
Housing Material:	ABS
Reflector Material:	ABS
Maximum Torque:	1 N.m
Weight:	0,068 kg
Illumination:	LED

Certificate:

	ECER7
	Homologated Contran 970

Approvals:

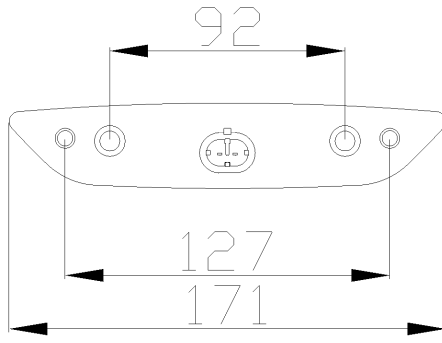
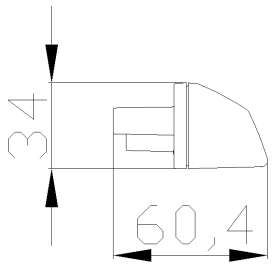
	Braslux Patented
	IP6K7
	1500h (housing) 1500h (lente)
	Overvoltage
	-40°C a 50°C

Code	Voltage	Connector	Fix	Functions	Lens Color	Position Light Power	Directional Light Power
8951.70.302	24V	Superseal 2-way	Front	Position	Ruby	24V - 0,5W	-
8951.70.305	24V	Superseal 2-way	Front	Front Position	Crystal	24V - 0,55W	-
8951.70.315	24V	Superseal 2-way	Front	Front Position	Amber & Crystal	24V - 0,55W	-
8951.72.302	24V	Superseal 2-way	Rear - diam 5	Position	Ruby	24V - 0,5W	-
8951.72.305	24V	Superseal 2-way	Rear - diam 5	Front Position	Crystal	24V - 0,55W	-
8951.72.315	24V	Superseal 2-way	Rear - diam 5	Front Position	Amber & Crystal	24V - 0,55W	-

Para mais informações consultar o site www.braslux.com

Technical Drawing:

Unit of measure in millimeters



Luz Delimitadora 8951

Con una amplia variedad de estilos y opciones de instalación, garantizan seguridad al proporcionar una excelente visibilidad en las carreteras.

- Producto Robusto;
- Instalación Fácil
- Producido en Brasil;



Aplicaciones Sugeridas



Imagen Puramente Ilustrativa

Datos Técnicos:

Material de la Lente:	PMMA
Material de la Carcasa:	ABS
Material del Reflector:	ABS
Par Máximo:	1 N.m
Peso:	0,068 kg
Iluminación:	LED

Certificado:

	ECER7
	Homologado Contran 970

Aprobaciones:

	Patentado
	IP6K7
	1500h (cuerpo) 1500h (lente)
	Sobretensión
	-40°C a 50°C

Código	Tensión	Conector	Fijación	Funciones	Color de Lente	Potencia de la Luz de Posición	Potencia de la Luz Direccional
8951.70.302	24V	Superseal 2 vías	Frontal	Posición	Rubí	24V - 0,5W	-
8951.70.305	24V	Superseal 2 vías	Frontal	Posición Delantera	Cristal	24V - 0,55W	-
8951.70.315	24V	Superseal 2 vías	Frontal	Posición Delantera	Ámbar y Cristal	24V - 0,55W	-
8951.72.302	24V	Superseal 2 vías	Trasera - diám 5	Posición	Rubí	24V - 0,5W	-
8951.72.305	24V	Superseal 2 vías	Trasera - diám 5	Posición Delantera	Cristal	24V - 0,55W	-
8951.72.315	24V	Superseal 2 vías	Trasera - diám 5	Posición Delantera	Ámbar y Cristal	24V - 0,55W	-

Para mais informações consultar o site www.braslux.com

Diseño Técnico:

Unidad de medida en milímetros

