

Lanterna Delimitadora 8971

Com uma vasta gama de estilos e alternativas de instalação, garantem segurança ao proporcionar excelente visibilidade nas estradas.

- Produto Robusto;
- Fácil Instalação
- Produzido no Brasil;



Aplicações sugeridas



Imagem meramente ilustrativa

Dados técnicos:

Material da Lente:	PMMA
Material Da Carcaça:	ABS
Material do Refletor:	-
Torque Máximo:	1 N.m
Peso:	0,0465 kg
Iluminação:	LED

Homologações:



Homologado
Contran 970

Aprovações:



Patenteado Braslux



IP40



1500h (carcaça)
1500h (lente)



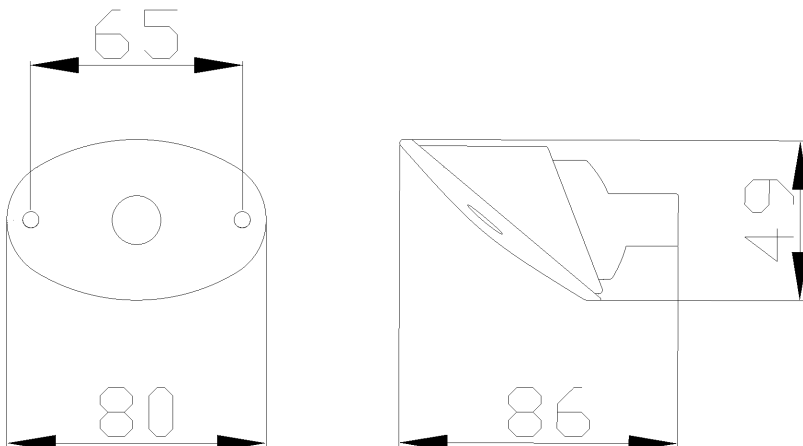
-40°C a 50°C

Código	Tensão	Conexão Elétrica	Fixação	Funções	Cor da Lente	Potência Posição	Potência Direcional
8971.80.302	12/24V	Saída de fios	Frontal	Posição	Rubi	13,5V - 0,6W/28V - 1,3W	-
8971.80.305	12/24V	Saída de fios	Frontal	Posição	Cristal	13,5V - 0,6W/28V - 1,3W	-

Para mais informações consultar o site www.braslux.com

Desenho técnico:

Unidade de medida em mm



Marker Light 8971

With a wide range of styles and installation options, they ensure safety by providing excellent visibility on the roads.

- Robust Product;
- Made in Brazil;
- Easy Installation



Suggested Applications



Illustrative Image

Technical Data:

Lens Material:	PMMA
Housing Material:	ABS
Reflector Material:	-
Maximum Torque:	1 N.m
Weight:	0,0465 kg
Illumination:	LED

Certificate:



Homologated
Contran 970

Approvals:



Braslux Patented



IP40



1500h (housing)
1500h (lente)



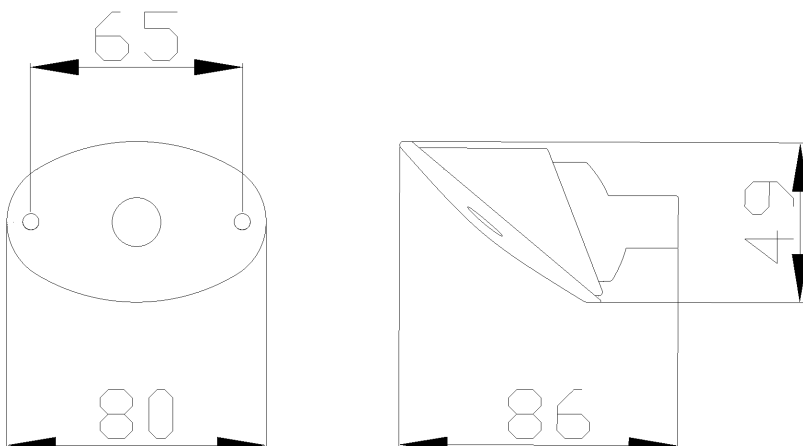
-40°C a 50°C

Code	Voltage	Connector	Fix	Functions	Lens Color	Position Light Power	Directional Light Power
8971.80.302	12/24V	Wire output	Front	Position	Ruby	13,5V - 0,6W28V - 1,3W	-
8971.80.305	12/24V	Wire output	Front	Position	Crystal	13,5V - 0,6W28V - 1,3W	-

Para mais informações consultar o site www.braslux.com

Technical Drawing:

Unit of measure in millimeters



Luz Delimitadora 8971

Con una amplia variedad de estilos y opciones de instalación, garantizan seguridad al proporcionar una excelente visibilidad en las carreteras.

- Producto Robusto;
- Instalación Fácil
- Producido en Brasil;



Aplicaciones Sugeridas



Imagen Puramente Ilustrativa

Datos Técnicos:

Material de la Lente:	PMMA
Material de la Carcasa:	ABS
Material del Reflector:	-
Par Máximo:	1 N.m
Peso:	0,0465 kg
Iluminación:	LED

Certificado:



Homologado
Contran 970

Aprobaciones:



Patentado



IP40



1500h (cuerpo)
1500h (lente)



-40°C a 50°C

Código	Tensión	Conector	Fijación	Funciones	Color de Lente	Potencia de la Luz de Posición	Potencia de la Luz Direccional
8971.80.302	12/24V	Salida de cable	Frontal	Posición	Rubí	13,5V - 0,6W28V - 1,3W	-
8971.80.305	12/24V	Salida de cable	Frontal	Posición	Cristal	13,5V - 0,6W28V - 1,3W	-

Para mais informações consultar o site www.braslux.com

Diseño Técnico:

Unidad de medida en milímetros

