

Lanterna Delimitadora Ø89mm 8099

Com uma vasta gama de estilos e alternativas de instalação, garantem segurança ao proporcionar excelente visibilidade nas estradas.

- Maior Visibilidade;
- Solução Compacta
- Original Braslux;



Aplicações sugeridas

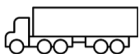


Imagem meramente ilustrativa

Dados técnicos:

Material da Lente:	PMMA
Material Da Carcaça:	ABS
Material do Refletor:	-
Torque Máximo:	1,5 N.m
Peso:	0,0544 kg
Iluminação:	LED

Homologações:



Homologado
Contran 970

Aprovações:



Patenteado Braslux



IP6K7



1500h (carcaça)
1500h (lente)



Sobretensão



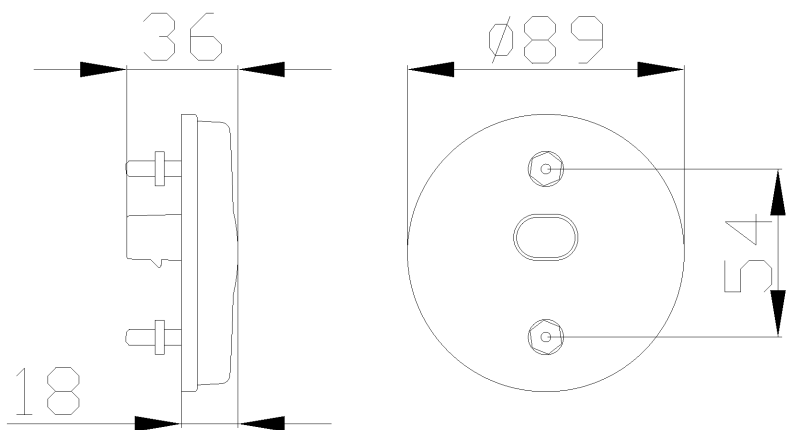
-40°C a 50°C

Código	Tensão	Conexão Elétrica	Fixação	Funções	Cor da Lente	Potência Posição	Potência Direcional
8099.70.301	12/24V	Superseal 2 vias	Traseira M5	Posição Retro	Âmbar	12V - 0,55W/24V - 1W	-
8099.70.302	12/24V	Superseal 2 vias	Traseira M5	Posição Retro	Rubi	12V - 0,55W/24V - 1W	-
8099.70.304	12/24V	Superseal 2 vias	Traseira M5	Posição Retro	-	12V - 0,55W/24V - 1W	-
8099.70.305	12/24V	Superseal 2 vias	Traseira M5	Posição Retro	Cristal	12V - 0,55W/24V - 1W	-
8099.G1.302	12/24V	Superseal 2 vias	Traseira M4	Posição Retro	Rubi	12V - 0,55W/24V - 1W	-

Para mais informações consultar o site www.braslux.com

Desenho técnico:

Unidade de medida em mm



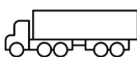
Ø89mm Marker Light 8099

With a wide range of styles and installation options, they ensure safety by providing excellent visibility on the roads.

- Enhanced Visibility;
- Compact Solution
- Braslux Original;



Suggested Applications



Illustrative Image

Technical Data:

Lens Material:	PMMA
Housing Material:	ABS
Reflector Material:	-
Maximum Torque:	1,5 N.m
Weight:	0,0544 kg
Illumination:	LED

Certificate:



Homologated
Contran 970

Approvals:



Braslux Patented



IP6K7



1500h (housing)
1500h (lente)



Overvoltage



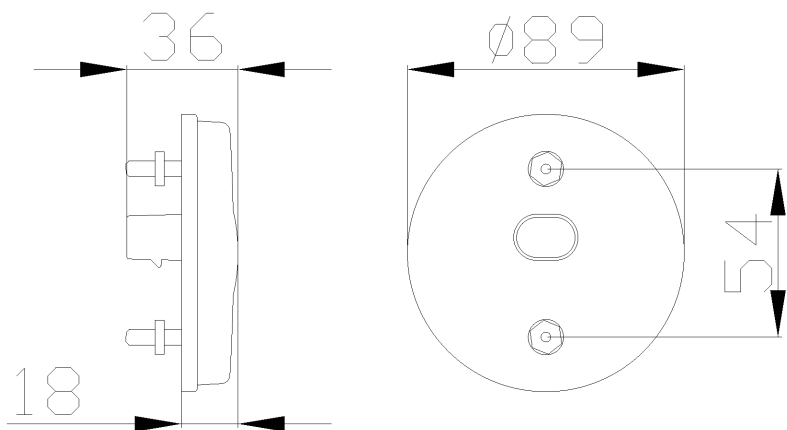
-40°C a 50°C

Code	Voltage	Connector	Fix	Functions	Lens Color	Position Light Power	Directional Light Power
8099.70.301	12/24V	Superseal 2-way	Rear M5	Position Retro	Amber	12V - 0,55W/24V - 1W	-
8099.70.302	12/24V	Superseal 2-way	Rear M5	Position Retro	Ruby	12V - 0,55W/24V - 1W	-
8099.70.304	12/24V	Superseal 2-way	Rear M5	Position Retro	-	12V - 0,55W/24V - 1W	-
8099.70.305	12/24V	Superseal 2-way	Rear M5	Position Retro	Crystal	12V - 0,55W/24V - 1W	-
8099.G1.302	12/24V	Superseal 2-way	Rear M4	Position Retro	Ruby	12V - 0,55W/24V - 1W	-

Para mais informações consultar o site www.braslux.com

Technical Drawing:

Unit of measure in millimeters



Luz Delimitadora Ø89mm 8099

Con una amplia variedad de estilos y opciones de instalación, garantizan seguridad al proporcionar una excelente visibilidad en las carreteras.

- Mayor Visibilidad;
- Solución Compacta
- Original Braslux;



Aplicaciones Sugeridas

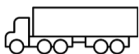


Imagen Puramente Ilustrativa

Datos Técnicos:

Material de la Lente:	PMMA
Material de la Carcasa:	ABS
Material del Reflector:	-
Par Máximo:	1,5 N.m
Peso:	0,0544 kg
Iluminación:	LED

Certificado:



Homologado
Contran 970

Aprobaciones:



Patentado



IP6K7



1500h (cuerpo)
1500h (lente)



Sobretensión



-40°C a 50°C

Código	Tensión	Conector	Fijación	Funciones	Color de Lente	Potencia de la Luz de Posición	Potencia de la Luz Direccional
8099.70.301	12/24V	Superseal 2 vías	Trasera M5	Posición Retro	Ámbar	12V - 0,55W24V - 1W	-
8099.70.302	12/24V	Superseal 2 vías	Trasera M5	Posición Retro	Rubí	12V - 0,55W24V - 1W	-
8099.70.304	12/24V	Superseal 2 vías	Trasera M5	Posición Retro	-	12V - 0,55W24V - 1W	-
8099.70.305	12/24V	Superseal 2 vías	Trasera M5	Posición Retro	Cristal	12V - 0,55W24V - 1W	-
8099.G1.302	12/24V	Superseal 2 vías	Trasera M4	Posición Retro	Rubí	12V - 0,55W24V - 1W	-

Para mais informações consultar o site www.braslux.com

Diseño Técnico:

Unidad de medida en milímetros

