

# Lanterna Delimitadora Ø70mm 8540

Com uma vasta gama de estilos e alternativas de instalação, garantem segurança ao proporcionar excelente visibilidade nas estradas.

- Maior Visibilidade;
- Original Braslux;
- Solução Compacta



## Aplicações sugeridas

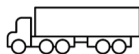


Imagem meramente ilustrativa

### Dados técnicos:

<b>Material da Lente:</b>	PMMA
<b>Material Da Carcaça:</b>	ABS
<b>Material do Refletor:</b>	-
<b>Torque Máximo:</b>	1,5 N.m
<b>Peso:</b>	0,039 kg
<b>Iluminação:</b>	LED

### Homologações:



Homologado  
Contran 970

### Aprovações:



Patenteado Braslux



1500h (carcaça)  
1500h (lente)



Sobretensão



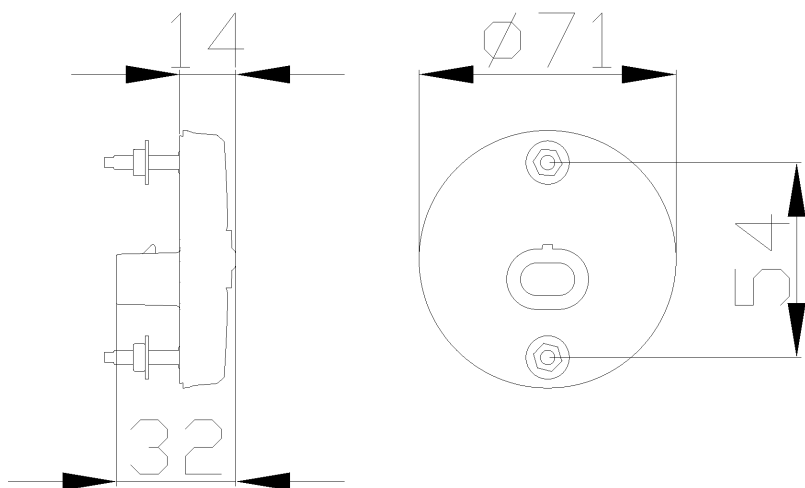
-40°C a 50°C

Código	Tensão	Conexão Elétrica	Fixação	Funções	Cor da Lente	Potência	Posição	Potência Direcional
8540.81.301	12/24V	Superseal 2 vias	Traseira M4	Posição   Retro	Âmbar	12V - 0,5W/24V - 1,2W		-
8540.81.302	12/24V	Superseal 2 vias	Traseira M4	Posição   Retro	Rubi	12V - 0,5W/24V - 1,2W		-
8540.81.305	12/24V	Superseal 2 vias	Traseira M4	Posição   Retro	Cristal	24V - 1,2W		-

Para mais informações consultar o site [www.braslux.com](http://www.braslux.com)

### Desenho técnico:

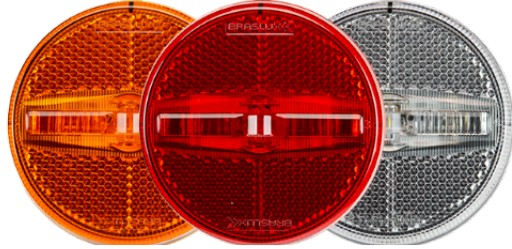
Unidade de medida em mm



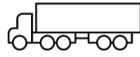
# Ø70mm Marker Light 8540

With a wide range of styles and installation options, they ensure safety by providing excellent visibility on the roads.

- Enhanced Visibility;
- Compact Solution
- Braslux Original;



## Suggested Applications



Illustrative Image

### Technical Data:

<b>Lens Material:</b>	PMMA
<b>Housing Material:</b>	ABS
<b>Reflector Material:</b>	-
<b>Maximum Torque:</b>	1,5 N.m
<b>Weight:</b>	0,039 kg
<b>Illumination:</b>	LED

### Certificate:



Homologated  
Contran 970

### Approvals:



Braslux Patented



1500h (housing)  
1500h (lente)



Overvoltage



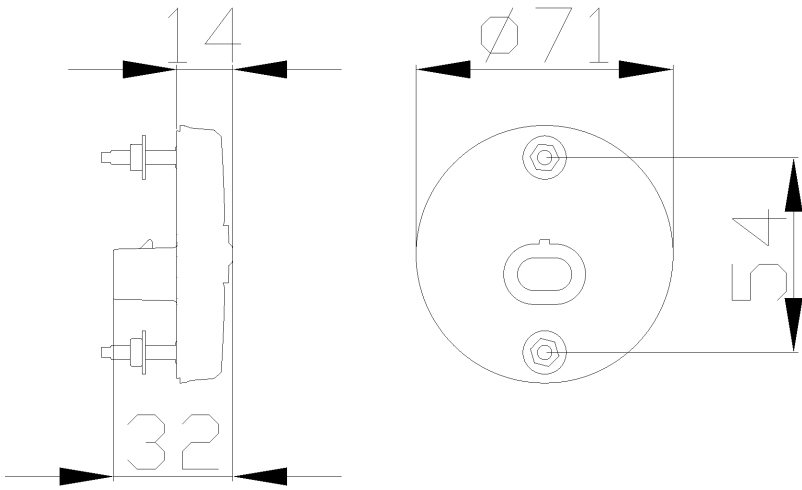
-40°C a 50°C

Code	Voltage	Connector	Fix	Functions	Lens Color	Position Light Power	Directional Light Power
8540.81.301	12/24V	Superseal 2-way	Rear M4	Position   Retro	Amber	12V - 0,5W24V - 1,2W	-
8540.81.302	12/24V	Superseal 2-way	Rear M4	Position   Retro	Ruby	12V - 0,5W24V - 1,2W	-
8540.81.305	12/24V	Superseal 2-way	Rear M4	Position   Retro	Crystal	24V - 1,2W	-

Para mais informações consultar o site [www.braslux.com](http://www.braslux.com)

### Technical Drawing:

Unit of measure in millimeters



## Luz Delimitadora Ø70mm 8540

Con una amplia variedad de estilos y opciones de instalación, garantizan seguridad al proporcionar una excelente visibilidad en las carreteras.

- Mayor Visibilidad;
- Solución Compacta
- Original Braslux;



### Aplicaciones Sugeridas

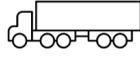


Imagen Puramente Ilustrativa

### Datos Técnicos:

<b>Material de la Lente:</b>	PMMA
<b>Material de la Carcasa:</b>	ABS
<b>Material del Reflector:</b>	-
<b>Par Máximo:</b>	1,5 N.m
<b>Peso:</b>	0,039 kg
<b>Iluminación:</b>	LED

### Certificado:



Homologado  
Contran 970

### Aprobaciones:



Patentado



1500h (cuerpo)  
1500h (lente)



Sobretensión



-40°C a 50°C

Código	Tensión	Conector	Fijación	Funciones	Color de Lente	Potencia de la Luz de Posición	Potencia de la Luz Direccional
8540.81.301	12/24V	Superseal 2 vías	Trasera M4	Posición   Retro	Ámbar	12V - 0,5W/24V - 1,2W	-
8540.81.302	12/24V	Superseal 2 vías	Trasera M4	Posición   Retro	Rubí	12V - 0,5W/24V - 1,2W	-
8540.81.305	12/24V	Superseal 2 vías	Trasera M4	Posición   Retro	Cristal	24V - 1,2W	-

Para mais informações consultar o site [www.braslux.com](http://www.braslux.com)

### Diseño Técnico:

Unidad de medida en milímetros

