

Lanterna Delimitadora Ø65mm com Suporte 8064

Com ampla variedade de estilos e opções de montagem, promovem segurança pela alta visibilidade nas estradas.

- Maior Visibilidade;
- Fácil Instalação
- Produzido no Brasil;



Aplicações sugeridas

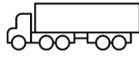


Imagem meramente ilustrativa

Dados técnicos:

Material da Lente:	PMMA
Material Da Carcaça:	ABS
Material do Refletor:	-
Torque Máximo:	1,5 N.m
Peso:	0,0425 kg
Iluminação:	LED

Homologações:



Homologado
Contran 970

Aprovações:



Patenteado Braslux



IP6K7



1500h (carcaça)



Sobretensão



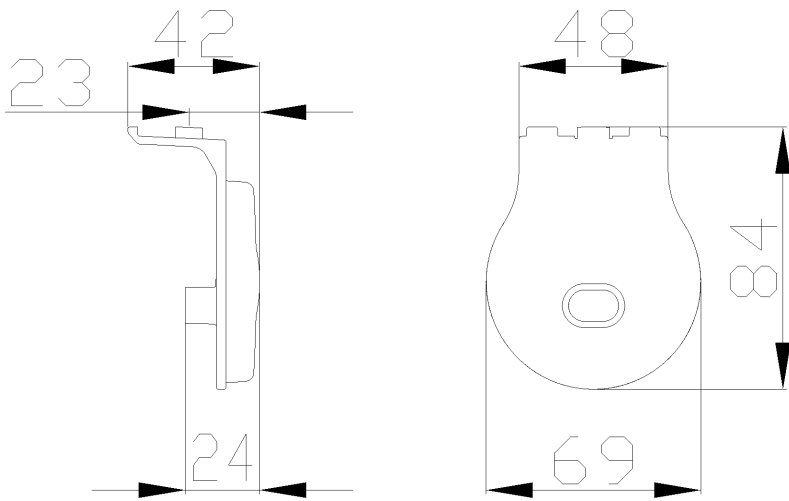
-40°C a 50°C

Código	Tensão	Conexão Elétrica	Fixação	Funções	Cor da Lente	Potência Posição	Potência Direcional
8064.86.301	12/24V	Superseal 2 vias	Suporte	Posição Retro	Âmbar	12V - 0,55W/24V - 1W	-
8064.86.302	12/24V	Superseal 2 vias	Suporte	Posição Retro	Rubi	12V - 0,55W/24V - 1W	-
8064.86.304	12/24V	Superseal 2 vias	Suporte	Posição Retro	-	12V - 0,55W/24V - 1W	-
8064.98.301	12/24V	Superseal 2 vias	Suporte	Posição Retro	Âmbar	12V - 0,55W/24V - 1W	-
8064.98.302	12/24V	Superseal 2 vias	Suporte	Posição Retro	Rubi	12V - 0,55W/24V - 1W	-
8064.98.305	12/24V	Superseal 2 vias	Suporte	Posição Retro	Cristal	12V - 0,55W/24V - 1W	-

Para mais informações consultar o site www.braslux.com

Desenho técnico:

Unidade de medida em mm

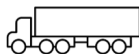


Ø65mm Marker Light with Holder 8064

With a wide variety of styles and mounting options, they promote safety through high visibility on the roads.

- Enhanced Visibility;
- Made in Brazil;
- Easy Installation

Suggested Applications



Illustrative Image

Technical Data:

Lens Material:	PMMA
Housing Material:	ABS
Reflector Material:	-
Maximum Torque:	1,5 N.m
Weight:	0,0425 kg
Illumination:	LED

Certificate:



Homologated
Contran 970

Approvals:



Braslux Patented



IP6K7



1500h (housing)



Overvoltage



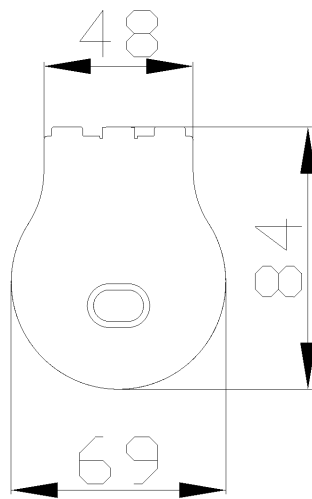
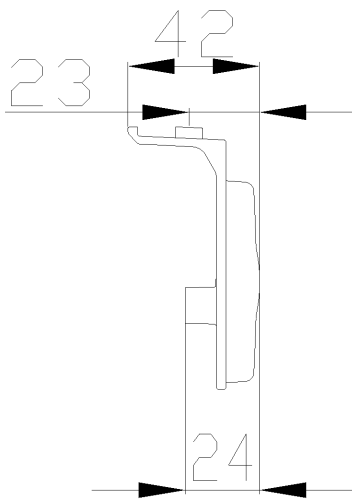
-40°C a 50°C

Code	Voltage	Connector	Fix	Functions	Lens Color	Position Light Power	Directional Light Power
8064.86.301	12/24V	Superseal 2-way	Bracket	Position Retro	Amber	12V - 0,55W/24V - 1W	-
8064.86.302	12/24V	Superseal 2-way	Bracket	Position Retro	Ruby	12V - 0,55W/24V - 1W	-
8064.86.304	12/24V	Superseal 2-way	Bracket	Position Retro	-	12V - 0,55W/24V - 1W	-
8064.98.301	12/24V	Superseal 2-way	Bracket	Position Retro	Amber	12V - 0,55W/24V - 1W	-
8064.98.302	12/24V	Superseal 2-way	Bracket	Position Retro	Ruby	12V - 0,55W/24V - 1W	-
8064.98.305	12/24V	Superseal 2-way	Bracket	Position Retro	Crystal	12V - 0,55W/24V - 1W	-

Para mais informações consultar o site www.braslux.com

Technical Drawing:

Unit of measure in millimeters



Luz Delimitadora Ø65mm con Soporte 8064

Con amplia variedad de estilos y opciones de montaje, promueven seguridad por su alta visibilidad en las carreteras.

- Mayor Visibilidad;
- Instalación Fácil
- Producido en Brasil;



Aplicaciones Sugeridas

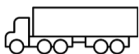


Imagen Puramente Ilustrativa

Datos Técnicos:

Material de la Lente:	PMMA
Material de la Carcasa:	ABS
Material del Reflector:	-
Par Máximo:	1,5 N.m
Peso:	0,0425 kg
Iluminación:	LED

Certificado:



Homologado
Contran 970

Aprobaciones:



Patentado



IP6K7



1500h (cuerpo)



Sobretensión



-40°C a 50°C

Código	Tensión	Conector	Fijación	Funciones	Color de Lente	Potencia de la Luz de Posición	Potencia de la Luz Direccional
8064.86.301	12/24V	Superseal 2 vías	Soporte	Posición Retro	Ámbar	12V - 0,55W/24V - 1W	-
8064.86.302	12/24V	Superseal 2 vías	Soporte	Posición Retro	Rubí	12V - 0,55W/24V - 1W	-
8064.86.304	12/24V	Superseal 2 vías	Soporte	Posición Retro	-	12V - 0,55W/24V - 1W	-
8064.98.301	12/24V	Superseal 2 vías	Soporte	Posición Retro	Ámbar	12V - 0,55W/24V - 1W	-
8064.98.302	12/24V	Superseal 2 vías	Soporte	Posición Retro	Rubí	12V - 0,55W/24V - 1W	-
8064.98.305	12/24V	Superseal 2 vías	Soporte	Posición Retro	Cristal	12V - 0,55W/24V - 1W	-

Para mais informações consultar o site www.braslux.com

Diseño Técnico:

Unidad de medida en milímetros

