

Lanterna Corneto 8552

O Corneto é uma lanterna robusta e eficiente, projetada para caminhões. Com design moderno e corpo emborrachado oferece excelente visibilidade em condições adversas, garantindo mais segurança. Leve e durável, ajuda a reduzir a peso do veículo, aumentando a capacidade de carga. Versátil pode ser montada na vertical ou horizontal, sendo ideal para aplicações exigentes e de longo prazo.



- Produto Robusto;
- Design Moderno;
- Maior Visibilidade

Aplicações sugeridas

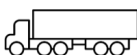


Imagem meramente ilustrativa

Dados técnicos:

Material da Lente:	PMMA
Material Da Carçaça:	ABS
Material do Refletor:	ABS
Torque Máximo:	3 N.m
Peso:	0,1838 kg
Iluminação:	LED

Homologações:



Homologado
Contran 970

Aprovações:



Patenteado Braslux



IP66K9K



1500h (carçaça)
1500h (lente)



Sobretensão



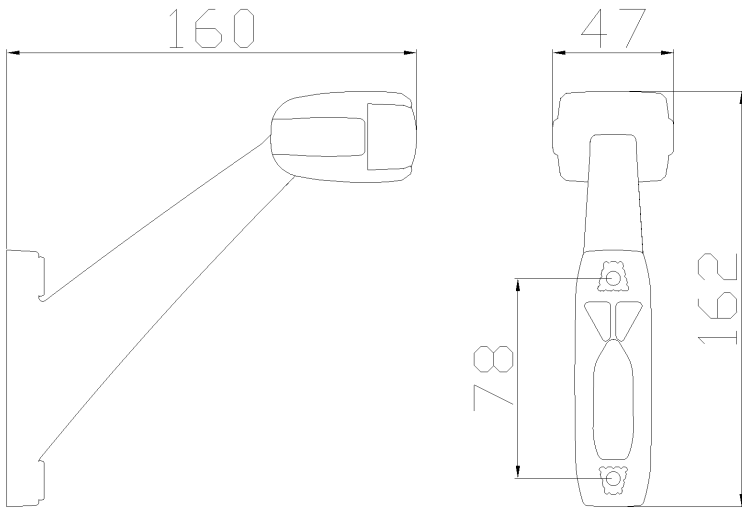
-40°C a 70°C

Código	Tensão	Conexão Elétrica	Fixação	Funções	Cor da Lente	Potência Posição	Potência Direcional
8552.82.305	12/24V	Superseal 2 vias	Suporte	Posição	Cristal	13,5V - 0,35W/28V - 0,75W	-
8552.83.305	12/24V	Superseal 2 vias	Suporte	Posição	Cristal	13,5V - 0,35W/28V - 0,75W	-

Para mais informações consultar o site www.braslux.com

Desenho técnico:

Unidade de medida em mm



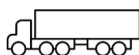
End Outline 8552

The End Out Line is a robust and efficient product, designed for trucks. With a modern design and rubberized body, it offers excellent visibility in adverse conditions, ensuring greater safety. Lightweight and durable, it helps reduce vehicle weight, increasing load capacity. Versatile, it can be mounted vertically or horizontally, making it ideal for demanding and long-term applications.



- Robust Product;
- Enhanced Visibility
- Modern Design;

Suggested Applications



Illustrative Image

Technical Data:

Lens Material:	PMMA
Housing Material:	ABS
Reflector Material:	ABS
Maximum Torque:	3 N.m
Weight:	0,1838 kg
Illumination:	LED

Certificate:



Homologated
Contran 970

Approvals:



Braslux Patented



IP6K9K



1500h (housing)
1500h (lente)



Overvoltage



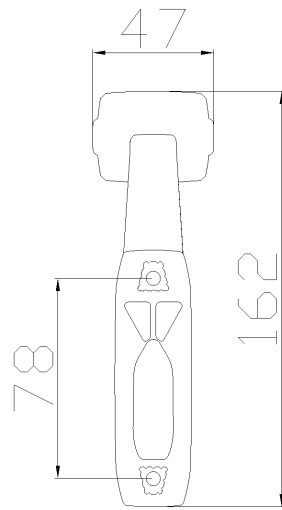
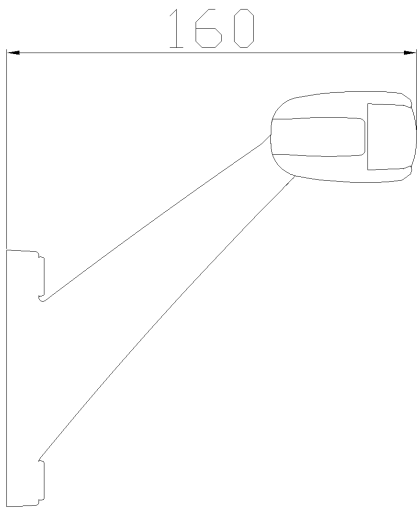
-40°C a 70°C

Code	Voltage	Connector	Fix	Functions	Lens Color	Position Light Power	Directional Light Power
8552.82.305	12/24V	Superseal 2-way	Bracket	Position	Crystal	13,5V - 0,35W28V - 0,75W	-
8552.83.305	12/24V	Superseal 2-way	Bracket	Position	Crystal	13,5V - 0,35W28V - 0,75W	-

Para mais informações consultar o site www.braslux.com

Technical Drawing:

Unit of measure in millimeters



Luz Corneto 8552



La Luz Corneto es una linterna robusta y eficiente, diseñada para camiones. Con un diseño moderno y cuerpo engomado, ofrece excelente visibilidad en condiciones adversas, garantizando mayor seguridad. Ligera y duradera, ayuda a reducir el peso del vehículo, aumentando la capacidad de carga. Versátil, se puede montar de forma vertical u horizontal, siendo ideal para aplicaciones exigentes y de largo plazo.

- Producto Robusto;
- Diseño Moderno;
- Mayor Visibilidad

Aplicaciones Sugeridas

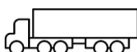


Imagen Puramente Ilustrativa

Datos Técnicos:

Material de la Lente:	PMMA
Material de la Carcasa:	ABS
Material del Reflector:	ABS
Par Máximo:	3 N.m
Peso:	0,1838 kg
Iluminación:	LED

Certificado:



Homologado
Contran 970

Aprobaciones:



Patentado



IP6K9K



1500h (cuerpo)
1500h (lente)



Sobretensión



-40°C a 70°C

Código	Tensión	Conector	Fijación	Funciones	Color de Lente	Potencia de la Luz de Posición	Potencia de la Luz Direccional
8552.82.305	12/24V	Superseal 2 vías	Soporte	Posición	Cristal	13,5V - 0,35W/28V - 0,75W	-
8552.83.305	12/24V	Superseal 2 vías	Soporte	Posición	Cristal	13,5V - 0,35W/28V - 0,75W	-

Para mais informações consultar o site www.braslux.com

Diseño Técnico:

Unidad de medida en milímetros

