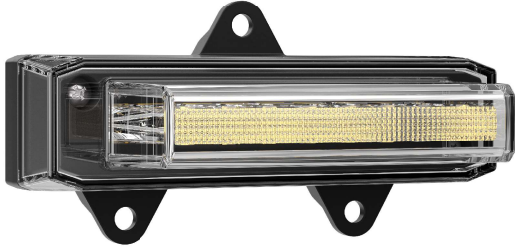


# LANTERNA AXIS 8117

A lanterna Axis é uma solução inovadora para os mais diversos mercados. Permite infinitas composições de montagem, proporcionando liberdade criativa de design para o público mais exigente. Um único produto compacto e elegante que combina posição, direcional e DRL, oferecendo uma luz homogênea flutuante e ampla área iluminada. Destaca o design do veículo e aprimora a segurança na estrada pela alta visibilidade. Com iluminação intensa, viva e nítida em todas as funções.



- Luz flutuante
- Liberdade criativa
- Disponível em 3 ou 4 módulos

### APLICAÇÕES SUGERIDAS



Imagem meramente ilustrativa

### DADOS TÉCNICOS:

Código		Tensão	Funções	Potência	Conexão	Lente	Carçaça	Fixação	Torque máx.	Peso
8117.80.305	3 MÓDULOS LED	12/24 V	DRL	11,5 W	COMPATÍVEL (282088-1) AMP	PMMA	ABS	PARAFUSO M4	1,5 N.m	0,500 Kg
			POSIÇÃO DIANTEIRA	2,6 W						
			DIRECIONAL DIANTEIRO	8,7 W						
8117.81.305	4 MÓDULOS LED		DRL	12 W						0,620 Kg
			POSIÇÃO DIANTEIRA	2,6 W						
			DIRECIONAL DIANTEIRO	9 W						



Patenteado



IP IP6K9K



UV 1500 h



Homologado



Homologado



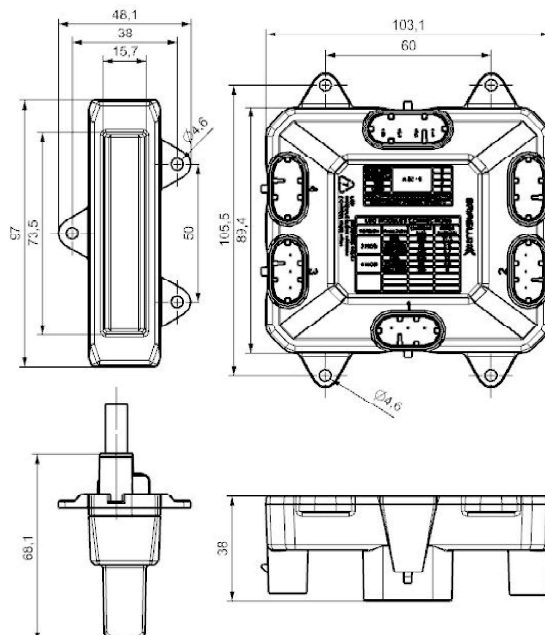
-40 a 65 °C



Homologado

Para mais informações, acesse o site [www.braslux.com.br](http://www.braslux.com.br)

### DESENHO TÉCNICO:



Unidade de medida em milímetros