

Lanterna Ø155mm 8057

Compactas e versáteis, com modelos de 1 até 4 funções, possibilitam flexibilidade de design para aplicações diversas.

- Fácil Instalação;
- Entrega de Luz
- Original Braslux;



Aplicações sugeridas



Imagem meramente ilustrativa

Dados técnicos:

Material da Lente:	PMMA
Material Da Carcaça:	ABS
Material do Refletor:	ABS
Torque Máximo:	1,5 N.m
Peso:	0,2329 kg
Iluminação:	LED

Homologações:

DOT	Homologado SAE FMVSS 108
970 CONTRAN	Homologado Contran 970

Aprovações:

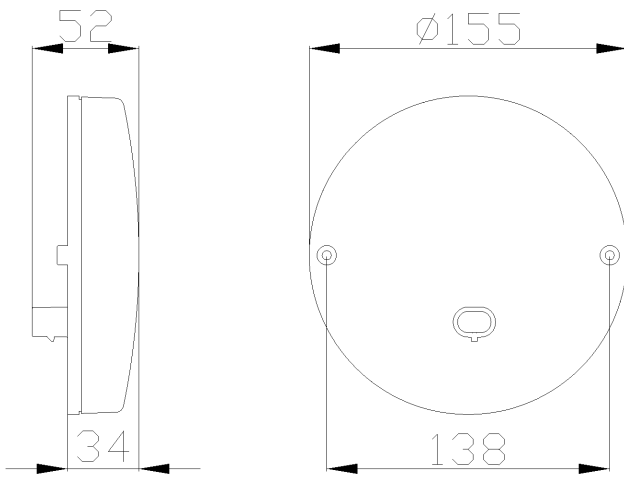
<<	Patenteado Braslux
IP	IP6K7
UV	1500h (carcaça) 1500h (lente)
⚠	Sobretensão
🌡	-40°C a 50°C

Código	Lado	Tensão	Conexão Elétrica	Fixação	Funções	Cor da Lente	Potência Posição	Potência Direcional	Potência Freio	Potência Ré	Potência Neblina
8057.81.301	N/A	12/24V	Superseal 2 vias	Frontal	Direcional	Âmbar	-	24V - 2,4W	-	-	-
8057.81.302	N/A	12/24V	Superseal 2 vias	Frontal	Posição Freio	Rubi	24V - 0,6W	-	24V - 4,35W	-	-
8057.81.305	N/A	12/24V	Superseal 2 vias	Frontal	Ré	Cristal	-	-	-	24V - 1,8W	-

Para mais informações consultar o site www.braslux.com

Desenho técnico:

Unidade de medida em mm



Ø155mm Rear Light 8057

Compact and versatile, with models with 1 to 4 functions, it enables design flexibility for various applications.

- Easy Installation;
- Light Output
- Braslux Original;



Suggested Applications



Illustrative Image

Technical Data:

Lens Material:	PMMA
Housing Material:	ABS
Reflector Material:	ABS
Maximum Torque:	1,5 N.m
Weight:	0,2329 kg
Illumination:	LED

Certificate:

DOT	Homologated SAE FMVSS 108
970 CONTRAN	Homologated Contran 970

Approvals:

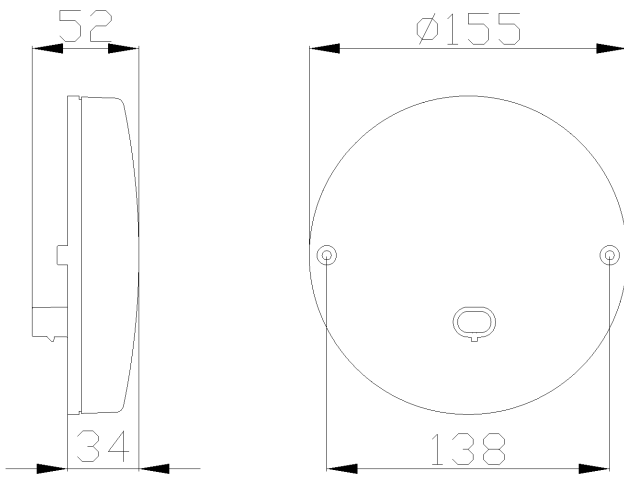
	Braslux Patented
IP	IP6K7
UV	1500h (housing) 1500h (lente)
	Overvoltage
	-40°C a 50°C

Code	Side	Voltage	Connector	Fix	Functions	Lens Color	Position Light Power	Directional Light Power	Brake Light Power	Rear Light Power	Fog Light Power
8057.81.301	N/A	12/24V	Superseal 2-way	Front	Directional	Amber	-	24V - 2,4W	-	-	-
8057.81.302	N/A	12/24V	Superseal 2-way	Front	Position Brake	Ruby	24V - 0,6W	-	24V - 4,35W	-	-
8057.81.305	N/A	12/24V	Superseal 2-way	Front	Reverse	Crystal	-	-	-	24V - 1,8W	-

Para mais informações consultar o site www.braslux.com

Technical Drawing:

Unit of measure in millimeters



Luz Trasera Ø155mm 8057

Compactas y versátiles, con modelos de 1 a 4 funciones, posibilitan flexibilidad de diseño para diversas aplicaciones.

- Instalación Fácil;
- Original Braslux;
- Entrega de Luz



Aplicaciones Sugeridas



Imagen Puramente Ilustrativa

Datos Técnicos:

Material de la Lente:	PMMA
Material de la Carcasa:	ABS
Material del Reflector:	ABS
Par Máximo:	1,5 N.m
Peso:	0,2329 kg
Iluminación:	LED

Certificado:

DOT	Homologado SAE FMVSS 108
970 CONTRAN	Homologado Contran 970

Aprobaciones:

	Patentado
IP	IP6K7
UV	1500h (cuerpo) 1500h (lente)
	Sobretensión
	-40°C a 50°C

Código	Lado	Tensión	Conector	Fijación	Funciones	Color de Lente	Potencia de la Luz de Posición	Potencia de la Luz Direccional	Potencia de la Luz de Freno	Potencia de Luz de Marcha Atrás	Potencia Luz Antiniebla
8057.81.301	N/A	12/24V	Superseal 2 vías	Frontal	Direccional	Ámbar	-	24V - 2,4W	-	-	-
8057.81.302	N/A	12/24V	Superseal 2 vías	Frontal	Posición Freno	Rubí	24V - 0,6W	-	24V - 4,35W	-	-
8057.81.305	N/A	12/24V	Superseal 2 vías	Frontal	Reversa	Cristal	-	-	-	24V - 1,8W	-

Para mais informações consultar o site www.braslux.com

Diseño Técnico:

Unidad de medida en milímetros

