

## Lanterna Interna Lumi Slim 8083

A Lumi Slim é uma solução com design extremamente fino, não interferindo no design do veículo, sendo um produto discreto e muito versátil para todas as aplicações. Indo além dos ônibus, inclusive: furgões, cabines, caixas de ferramentas, off-road.

- Solução Compacta;
- Entrega de Luz
- Original Braslux;



### Aplicações sugeridas



Imagem meramente ilustrativa

### Dados técnicos:

<b>Material da Lente:</b>	PMMA
<b>Material Da Carcaça:</b>	ABS
<b>Material do Refletor:</b>	-
<b>Torque Máximo:</b>	3
<b>Peso:</b>	22,5
<b>Iluminação:</b>	LED

### Homologações:



Homologado  
Contran 970

### Aprovações:



Patenteado Braslux



IP6K7



1500h (carcaça)  
1500h (lente)



Sobretensão



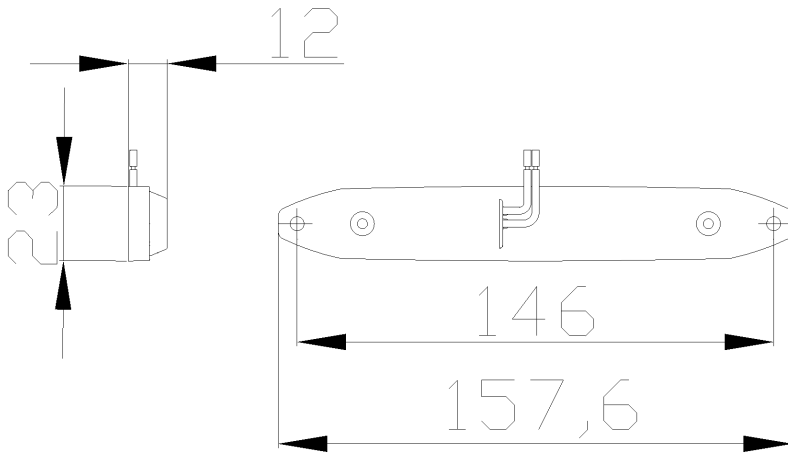
-40°C a 50°C

Código	Tensão	Conexão Elétrica	Fixação	Cor da Lente	Potência
8083.80.306	12/24V	Saída de fios	Frontal	Fumê	3,5W
8083.81.306	12/24V	Superseal 2 vias	Frontal	Fumê	3,5W
8083.83.305	12/24V	Saída de fios	Frontal	Cristal	3,5W
8083.86.305	12/24V	Superseal 2 vias	Frontal	Cristal	3,5W
8083.87.305	12/24V	Saída de fios	Frontal	Cristal	3,5W
8083.88.305	12/24V	Superseal 2 vias	Frontal	Cristal	3,5W
8083.89.305	12/24V	Saída de fios	Frontal	Cristal	3,5W
8083.8A.305	12/24V	Saída de fios	Frontal	Cristal	3,5W
8083.8B.305	12/24V	Saída de fios	Frontal	Cristal	3,5W
8083.8C.305	12/24V	Faston 2 vias	Frontal	Cristal	3,5W

Para mais informações consultar o site [www.braslux.com](http://www.braslux.com)

## Desenho técnico:

Unidade de medida em mm



# Interior Lumi Slim Light 8083

The Lumi Slim is an ultra-slim design solution that doesn't interfere with the vehicle's aesthetics, making it a discreet and highly versatile product suitable for all applications. And not just buses—it's ideal for vans, cabins, tool boxes, and off-road vehicles too.

- Compact Solution;
- Light Output
- Braslux Original;



## Suggested Applications



Illustrative Image

### Technical Data:

<b>Lens Material:</b>	PMMA
<b>Housing Material:</b>	ABS
<b>Reflector Material:</b>	-
<b>Maximum Torque:</b>	3
<b>Weight:</b>	22,5
<b>Illumination:</b>	LED

### Certificate:



Homologated  
Contran 970

### Approvals:



Braslux Patented



IP6K7



1500h (housing)  
1500h (lente)



Overvoltage



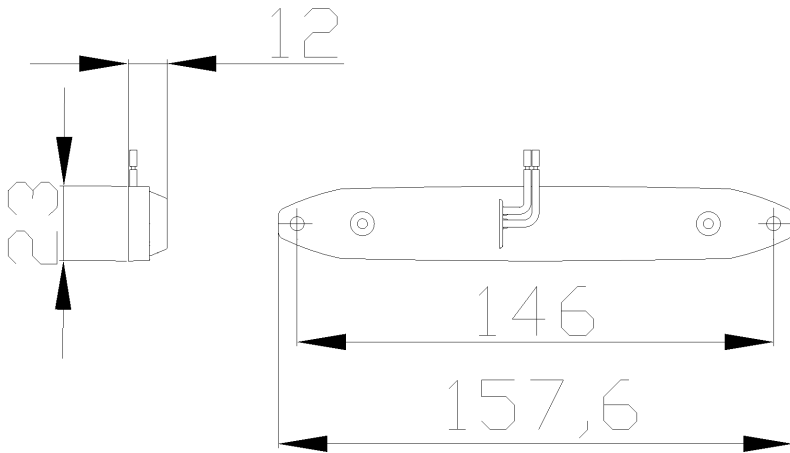
-40°C a 50°C

Code	Voltage	Connector	Fix	Lens Color	Power
8083.80.306	12/24V	Wire output	Front	Smoked lens	3,5W
8083.81.306	12/24V	Superseal 2-way	Front	Smoked lens	3,5W
8083.83.305	12/24V	Wire output	Front	Crystal	3,5W
8083.86.305	12/24V	Superseal 2-way	Front	Crystal	3,5W
8083.87.305	12/24V	Wire output	Front	Crystal	3,5W
8083.88.305	12/24V	Superseal 2-way	Front	Crystal	3,5W
8083.89.305	12/24V	Wire output	Front	Crystal	3,5W
8083.8A.305	12/24V	Wire output	Front	Crystal	3,5W
8083.8B.305	12/24V	Wire output	Front	Crystal	3,5W
8083.8C.305	12/24V	Faston 2-way	Front	Crystal	3,5W

Para mais informações consultar o site [www.braslux.com](http://www.braslux.com)

**Technical Drawing:**

Unit of measure in millimeters



# Luz Interna Lumi Slim 8083

La Lumi Slim es una solución de diseño sumamente delgado que no interfiere con la estética del vehículo, siendo un producto discreto y muy versátil para todo tipo de aplicaciones. Y no solo en autobuses: también es ideal para furgonetas, cabinas, cajas de herramientas y vehículos todoterreno.

- Solución Compacta;
- Original Braslux;
- Entrega de Luz



## Aplicaciones Sugeridas



Imagen Puramente Ilustrativa

### Datos Técnicos:

<b>Material de la Lente:</b>	PMMA
<b>Material de la Carcasa:</b>	ABS
<b>Material del Reflector:</b>	-
<b>Par Máximo:</b>	3
<b>Peso:</b>	22,5
<b>Iluminación:</b>	LED

### Certificado:



Homologado  
Contran 970

### Aprobaciones:



Patentado



IP6K7



1500h (cuerpo)  
1500h (lente)



Sobretensión



-40°C a 50°C

Código	Tensión	Conector	Fijación	Color de Lente	Fuerza
8083.80.306	12/24V	Salida de cable	Frontal	Ahumado	3,5W
8083.81.306	12/24V	Superseal 2 vías	Frontal	Ahumado	3,5W
8083.83.305	12/24V	Salida de cable	Frontal	Cristal	3,5W
8083.86.305	12/24V	Superseal 2 vías	Frontal	Cristal	3,5W
8083.87.305	12/24V	Salida de cable	Frontal	Cristal	3,5W
8083.88.305	12/24V	Superseal 2 vías	Frontal	Cristal	3,5W
8083.89.305	12/24V	Salida de cable	Frontal	Cristal	3,5W
8083.8A.305	12/24V	Salida de cable	Frontal	Cristal	3,5W
8083.8B.305	12/24V	Salida de cable	Frontal	Cristal	3,5W
8083.8C.305	12/24V	Faston 2 vías	Frontal	Cristal	3,5W

Para mais informações consultar o site [www.braslux.com](http://www.braslux.com)

**Diseño Técnico:**

Unidad de medida en milímetros

