

## Lanterna Elíptica II 8579

Compactas e versáteis, estão disponíveis em modelos com 1 a 4 funções, oferecendo flexibilidade de design para uma ampla gama de aplicações.

- Solução Compacta;
- Fácil Instalação
- Original Braslux;



### Aplicações sugeridas



Imagem meramente ilustrativa

### Dados técnicos:

<b>Material da Lente:</b>	PMMA
<b>Material Da Carcaça:</b>	ABS
<b>Material do Refletor:</b>	-
<b>Torque Máximo:</b>	3 N.m
<b>Peso:</b>	0,16 kg
<b>Iluminação:</b>	LED

### Homologações:



Homologado  
Contran 970

### Aprovações:



Patenteado Braslux



IP6K7



1500h (carcaça)  
1500h (lente)



Sobretensão



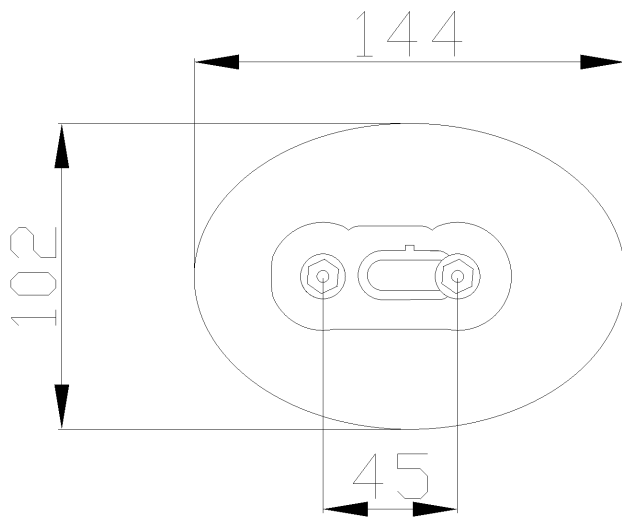
-40°C a 50°C

Código	Lado	Tensão	Conexão Elétrica	Fixação	Funções	Cor da Lente	Potência Posição	Potência Direcional	Potência Freio	Potência Ré	Potência Neblina
8579.60.321	N/A	12V	Superseal 4 vias	Traseira M5	Posição   Freio   Direcional	-	13,5V - 0,1W	13,5V - 0,6W	13,5V - 0,45W	-	-
8579.61.321	N/A	12V	Deutsch 4 vias	Traseira M5	Posição   Freio   Direcional	-	13,5V - 0,1W	13,5V - 0,6W	13,5V - 0,45W	-	-

Para mais informações consultar o site [www.braslux.com](http://www.braslux.com)

### Desenho técnico:

Unidade de medida em mm



# Eliptica II Rear Light

## 8579

Compact and versatile, it is available in models with 1 to 4 functions, offering design flexibility for a wide range of applications.

- Compact Solution;
- Easy Installation
- Braslux Original;



### Suggested Applications



Illustrative Image

### Technical Data:

<b>Lens Material:</b>	PMMA
<b>Housing Material:</b>	ABS
<b>Reflector Material:</b>	-
<b>Maximum Torque:</b>	3 N.m
<b>Weight:</b>	0,16 kg
<b>Illumination:</b>	LED

### Certificate:



Homologated  
Contran 970

### Approvals:



Braslux Patented



IP6K7



1500h (housing)  
1500h (lente)



Overvoltage



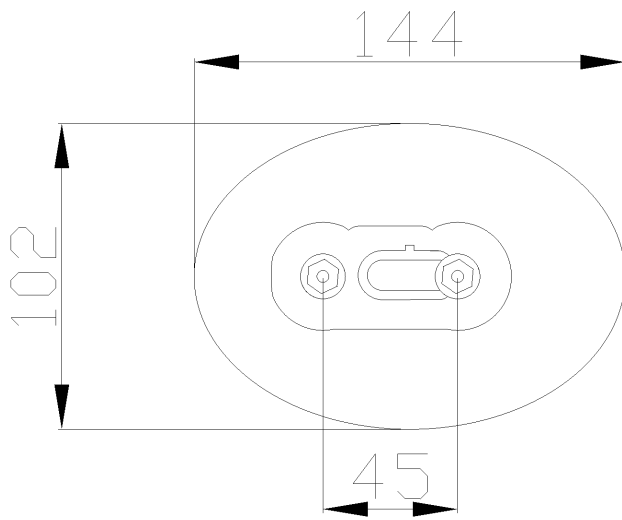
-40°C a 50°C

Code	Side	Voltage	Connector	Fix	Functions	Lens Color	Position Light Power	Directional Light Power	Brake Light Power	Rear Light Power	Fog Light Power
8579.60.321	N/A	12V	Superseal 4-way	Rear M5	Position   Brake   Directional	-	13,5V - 0,1W	13,5V - 0,6W	13,5V - 0,45W	-	-
8579.61.321	N/A	12V	Deutsch 4-way	Rear M5	Position   Brake   Directional	-	13,5V - 0,1W	13,5V - 0,6W	13,5V - 0,45W	-	-

Para mais informações consultar o site [www.braslux.com](http://www.braslux.com)

### Technical Drawing:

Unit of measure in millimeters



## Luz Trasera Elíptica II 8579

Compactas y versátiles, están disponibles en modelos de 1 a 4 funciones, ofreciendo flexibilidad de diseño para una amplia gama de aplicaciones.

- Solución Compacta;
- Original Braslux;
- Instalación Fácil



### Aplicaciones Sugeridas



Imagen Puramente Ilustrativa

### Datos Técnicos:

<b>Material de la Lente:</b>	PMMA
<b>Material de la Carcasa:</b>	ABS
<b>Material del Reflector:</b>	-
<b>Par Máximo:</b>	3 N.m
<b>Peso:</b>	0,16 kg
<b>Iluminación:</b>	LED

### Certificado:



Homologado  
Contran 970

### Aprobaciones:



Patentado



IP6K7



1500h (cuerpo)  
1500h (lente)



Sobretensión



-40°C a 50°C

Código	Lado	Tensión	Conector	Fijación	Funciones	Color de Lente	Potencia de la Luz de Posición	Potencia de la Luz Direccional	Potencia de la Luz de Freno	Potencia de Luz de Marcha Atrás	Potencia Luz Antiniebla
8579.60.321	N/A	12V	Superseal 4 vías	Trasera M5	Posición   Freno   Direccional	-	13,5V - 0,1W	13,5V - 0,6W	13,5V - 0,45W	-	-
8579.61.321	N/A	12V	Deutsch 4 vías	Trasera M5	Posición   Freno   Direccional	-	13,5V - 0,1W	13,5V - 0,6W	13,5V - 0,45W	-	-

Para mais informações consultar o site [www.braslux.com](http://www.braslux.com)

### Diseño Técnico:

Unidad de medida en milímetros

