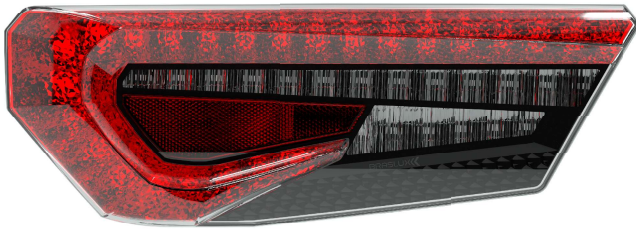


LINTERNA VOLKAN 8118

La linterna Volkan presenta un diseño moderno e imponente, junto con la más alta tecnología electrónica. Es un producto robusto, confiable y listo para su aplicación y modernización de su implemento. Puede utilizarse con o sin el conjunto de caja y triángulo, y cuando se combinan, forman una combinación armoniosa y distintiva.



- Iluminación con borde infinito
- Intermitente integrado
- Retroreflectante auxiliar

APLICACIONES SUGERIDAS



Imagen puramente ilustrativa

DATOS TÉCNICOS:

Lado Derecha	Lado Izquierda	Modelo	Tensión	Conexión	Potência	Lente	Cuerpo	Reflector	Fijación	Torsion máx.	Peso
8118.LD.000	8118.LE.000	Conjunto Linterna Volkan	12/24V	AMP 5 VIAS	Posición 0,5W Freno 3,0 W Direccional 4,0 W Re 3,5 W	PMMA	ABS	ABS	Superior Trasera	1,5 N.m	0,920Kg
8118.LD.001	8118.LE.001	Conjunto Linterna Volkan							Superior Trasera		
8118.80.306	8118.81.306	Linterna Volkan							Prisioneiro M5		

Patentado Braslux

IP6K9K

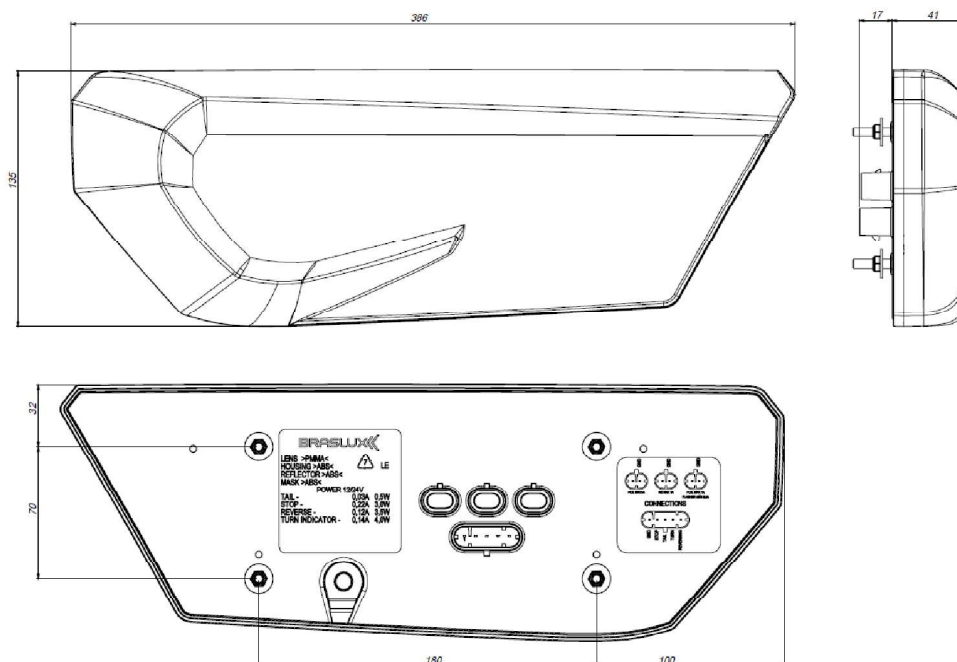
UV 1500 h

970
CONTRAN Homologado

-40° a 55°C

Para más información, acceda al sitio www.braslux.com.br

DISEÑO TÉCNICO:



Unidad de medida en milímetros