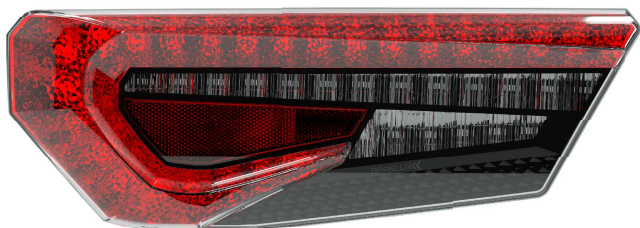


LANTERNA VOLKAN 8118

A lanterna Volkan apresenta um design moderno, imponente e com a mais alta tecnologia eletrônica. É um produto robusto, confiável e pronto para aplicação e modernização do seu implemento. Pode ser utilizada com ou sem o conjunto de caixa e triângulo, e quando juntos, formam uma combinação harmoniosa e diferenciada.



- Iluminação com borda infinita
- Flasher integrado
- Retrorefletor

APLICAÇÕES SUGERIDAS



Imagem meramente ilustrativa

DADOS TÉCNICOS:

Lado Direito	Lado Esquerdo	Modelo	Tensão	Conexão	Potência	Lente	Carcaça	Refletor	Fixação	Torque máx.	Peso
8118.LD.000	8118.LE.000	Conjunto Lanterna Volkan	12/24V	AMP 5 VIAS	Posição 0,5W Freio 3,0 W Direcional 4,0 W Ré 3,5 W	PMMA	ABS	ABS	Superior Traseira	1,5 N.m	0,920Kg
8118.LD.001	8118.LE.001	Conjunto Lanterna Volkan							Superior Traseira		
8118.80.306	8118.81.306	Lanterna Volkan							Prisioneiro M5		0,698 Kg

Patenteado Braslux

IP6K9K

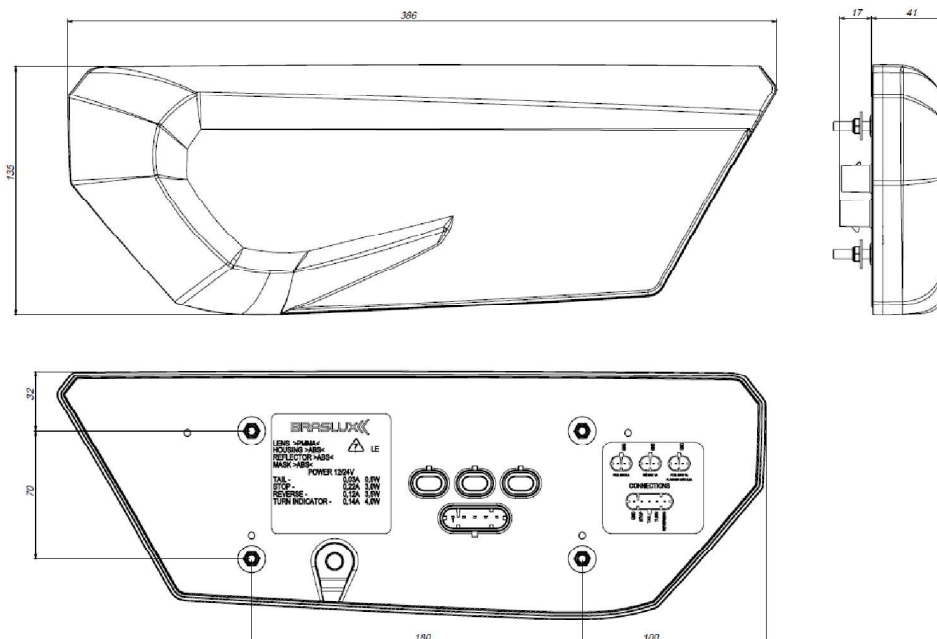
UV 1500 h

970 Homologado

-40° á 55°C

Para mais informações, acesse o site www.braslux.com.br

DESENHO TÉCNICO:



Unidade de medida em milímetros