

Acabamento com Lanterna Lateral para Diamond 8969

Disponíveis em diversos estilos e com múltiplas opções de instalação, garantem segurança por meio de excelente visibilidade nas rodovias.

- Maior Visibilidade;
- Solução Compacta
- Original Braslux;



Aplicações sugeridas

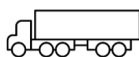


Imagem meramente ilustrativa

Dados técnicos:

Material da Lente:	PMMA
Material Da Carcaça:	ABS
Material do Refletor:	-
Torque Máximo:	1 N.m
Peso:	0,3 kg
Iluminação:	LED

Homologações:



Homologado
Contran 970

Aprovações:



Patenteado Braslux



IP40



1500h (carcaça)
1500h (lente)



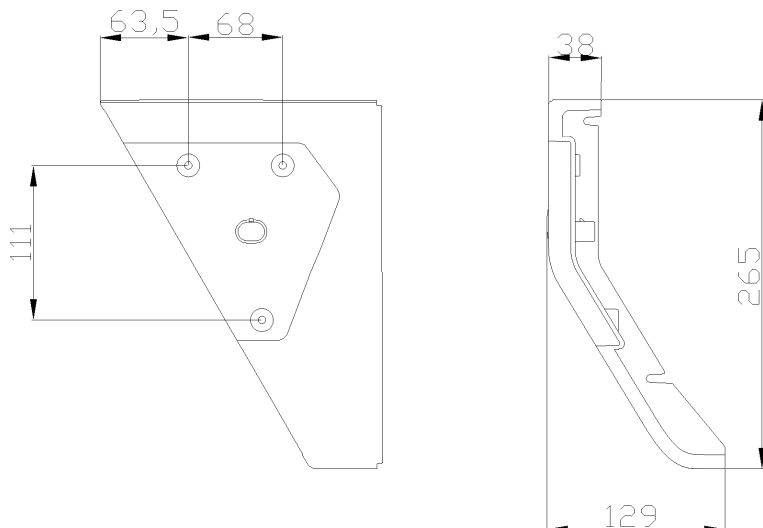
-40°C a 50°C

Código	Tensão	Conexão Elétrica	Fixação	Funções	Cor da Lente	Potência Posição	Potência Direcional
8969.82.301	12/24V	Superseal 2 vias	Traseira - diâm 5	Posição Retro	Âmbar	12V - 0,55W24V - 1W	-
8969.83.301	12/24V	Superseal 2 vias	Traseira - diâm 5	Posição Retro	Âmbar	12V - 0,55W24V - 1W	-

Para mais informações consultar o site www.braslux.com

Desenho técnico:

Unidade de medida em mm



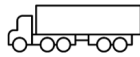
Finish with Side Marker for Diamond 8969

Available in various styles and with multiple installation options, they ensure safety through excellent visibility on highways.

- Enhanced Visibility;
- Compact Solution
- Braslux Original;



Suggested Applications



Illustrative Image

Technical Data:

Lens Material:	PMMA
Housing Material:	ABS
Reflector Material:	-
Maximum Torque:	1 N.m
Weight:	0,3 kg
Illumination:	LED

Certificate:



Homologated
Contran 970

Approvals:



Braslux Patented



IP40



1500h (housing)
1500h (lente)



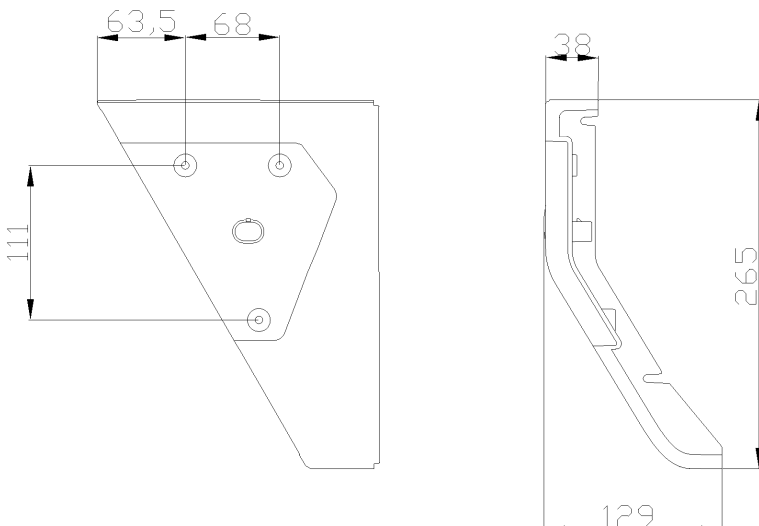
-40°C a 50°C

Code	Voltage	Connector	Fix	Functions	Lens Color	Position Light Power	Directional Light Power
8969.82.301	12/24V	Superseal 2-way	Rear - diam 5	Position Retro	Amber	12V - 0,55W24V - 1W	-
8969.83.301	12/24V	Superseal 2-way	Rear - diam 5	Position Retro	Amber	12V - 0,55W24V - 1W	-

Para mais informações consultar o site www.braslux.com

Technical Drawing:

Unit of measure in millimeters



Acabado con Luz Lateral para Diamond 8969

Disponibles en diversos estilos y con múltiples opciones de instalación, garantizan seguridad mediante una excelente visibilidad en las carreteras.

- Mayor Visibilidad;
- Solución Compacta
- Original Braslux;



Aplicaciones Sugeridas

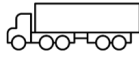


Imagen Puramente Ilustrativa

Datos Técnicos:

Material de la Lente:	PMMA
Material de la Carcasa:	ABS
Material del Reflector:	-
Par Máximo:	1 N.m
Peso:	0,3 kg
Iluminación:	LED

Certificado:



Homologado
Contran 970

Aprobaciones:



Patentado



IP40



1500h (cuerpo)
1500h (lente)



-40°C a 50°C

Código	Tensión	Conector	Fijación	Funciones	Color de Lente	Potencia de la Luz de Posición	Potencia de la Luz Direccional
8969.82.301	12/24V	Superseal 2 vías	Trasera - diám 5	Posición Retro	Ámbar	12V - 0,55W24V - 1W	-
8969.83.301	12/24V	Superseal 2 vías	Trasera - diám 5	Posición Retro	Ámbar	12V - 0,55W24V - 1W	-

Para mais informações consultar o site www.braslux.com

Diseño Técnico:

Unidad de medida en milímetros

