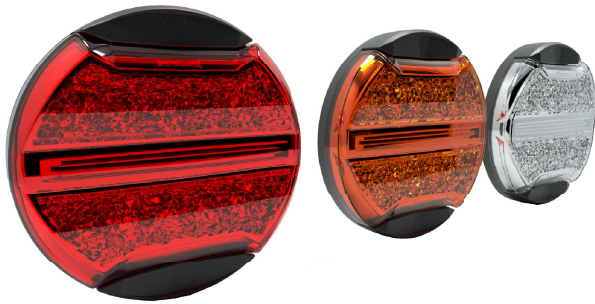


LANTERNA VITRA122



A família Vitra surge com a proposta de modernização e evolução de produtos já conhecidos e de dimensionais familiares no mercado. Modular, possui flexibilidade de design podendo ser aplicada vertical ou horizontalmente.

100% em LED, com 122mm de diâmetro, é uma solução compacta e completa com aplicação universal.

- Fácil instalação
- Flexibilidade de design
- Óptica Cristato

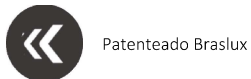
APLICAÇÕES SUGERIDAS



Imagem meramente ilustrativa

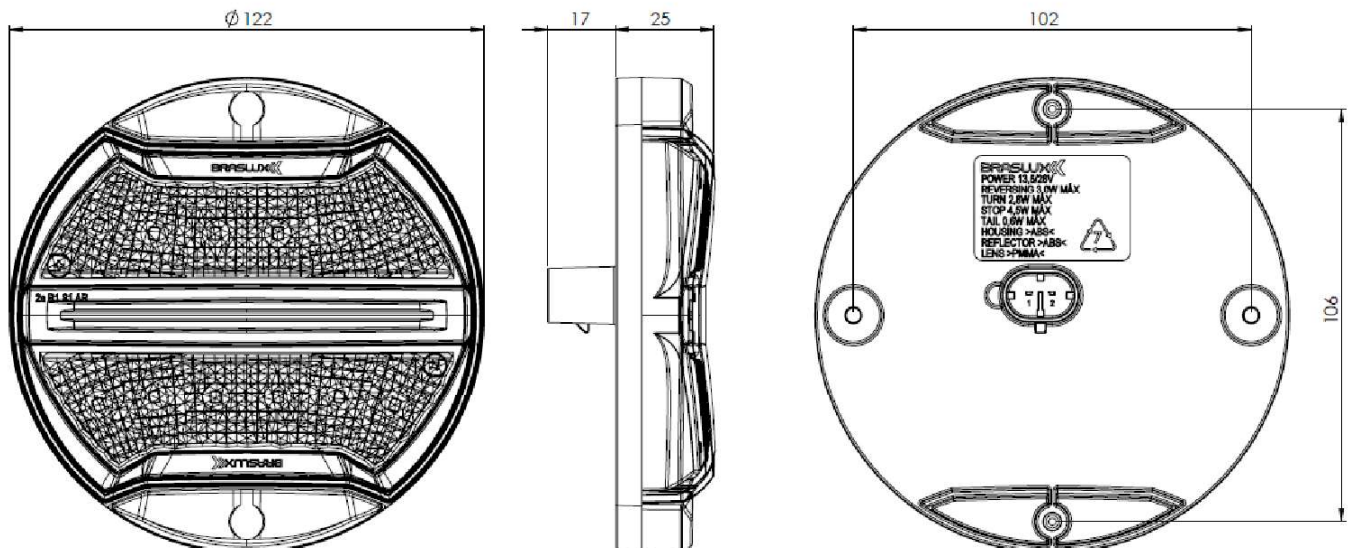
DADOS TÉCNICOS:

Código	Tensão Nominal	Conexão	Potência Nominal	Funções	Lente	Carcaça	Fixação	Torque máx.	Peso
8109.80.301	12V	AMP C-282080-3	1,5w	Direcional	PMMA	ABS	Parafuso M4	1,5 N.m	0,125Kg
	24V		2,8w						
8109.80.302	12V	AMP c-282087-1	2,0w	Freio	PMMA	ABS	Parafuso M4	1,5 N.m	0,125Kg
	24V		4,5w						
	12V		0,3w	Posição					
	24V		0,6w						
8109.80.305	12V	AMP C-282080-3	1,5w	Ré	PMMA	ABS	Parafuso M4	1,5 N.m	0,125Kg
	24V		3,0W						



Para mais informações, acesse o site www.braslux.com.br

DESENHO TÉCNICO:



Unidade de medida em milímetros